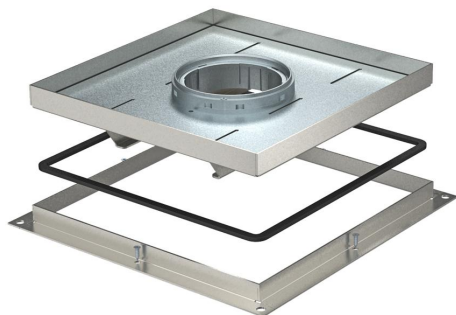


Fiche technique

Cassette à cadre pour charges lourdes pour tube, RKFSL,
taille nominale 250-3,
Référence: 7409486



Cassette à cadre pour charges lourdes pour Tubus pour le montage d'appareillages dans la boîte de tirage UZD250-3 dans des planchers nettoyés à l'eau ou à sec en intérieur. Classe de charge 1 jusqu'à 10 kN.



A2 acier inoxydable

Données de base

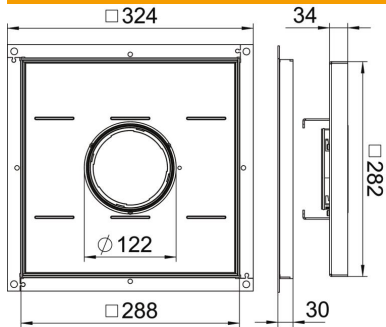
Référence	7409486
Type	RKF2 SL1 V2 30
Désignation 1	Cassette cadre charges lourdes
Désignation 2	avec sortie tubulaire
Fabricant	OBO
Dimension	283x283x30
Matériau	acier inoxydable 1.4301
Unité d'emballage minimale	1
Unité de mesure	Pièce
Poids	526 kg
Unité de poids	kg/100 paires

Fiche technique

Cassette à cadre pour charges lourdes pour tube, RKFSL,
taille nominale 250-3,
Référence: 7409486



Dimensions



Cote A	324 mm
Cote B	288 mm
Cote c	282 mm
Dimension h	30 mm

Caractéristiques techniques

Modèle Sortie de câble	Tube escamotable
convient pour montage dans des faux-planchers	oui
Convient pour montage dans plancher technique	oui
Convient pour	Mise en place de boîtiers de sol
Convient pour boîtes de sol	250
Longueur cote de montage	290 mm
Modèle pour charges lourdes	oui
Classe pour charges lourdes	10 kN (OBO SL1)
Épaisseur du revêtement de sol	28 mm