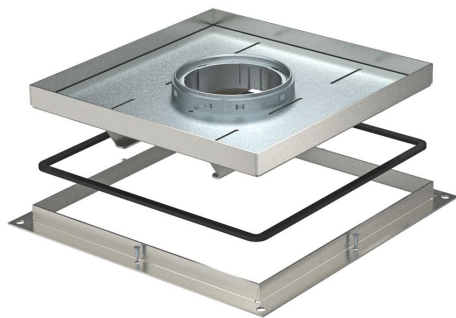


# Fiche technique

Cassette à cadre pour charges lourdes pour tube, RKFSL,  
taille nominale 250-3,  
Référence: 7409522



Cassette à cadre pour charges lourdes pour Tubus pour le montage d'appareillages dans la boîte de tirage UZD250-3 dans des planchers nettoyés à l'eau ou à sec en intérieur. Classe de charge 2 jusqu'à 20 kN.



A2 acier inoxydable

## Données de base

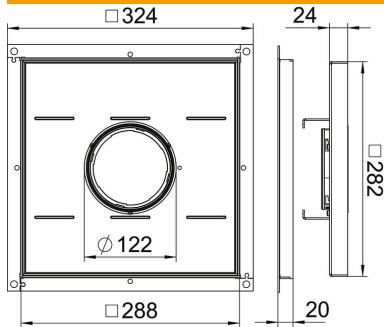
Référence	7409522
Type	RKF2 SL2 V2 20
Désignation 1	Cassette cadre charges lourdes
Désignation 2	avec sortie tubulaire
Fabricant	OBO
Dimension	283x283x20
Matériau	acier inoxydable 1.4301
Unité d'emballage minimale	1
Unité de mesure	Pièce
Poids	700 kg
Unité de poids	kg/100 paires

# Fiche technique

Cassette à cadre pour charges lourdes pour tube, RKFSL,  
taille nominale 250-3,  
Référence: 7409522



## Dimensions



Cote A	324 mm
Cote B	288 mm
Cote c	282 mm
Dimension h	20 mm

## Caractéristiques techniques

Modèle Sortie de câble	Tube escamotable
convient pour montage dans des faux-planchers	oui
Convient pour montage dans plancher technique	oui
Convient pour	Mise en place de boîtiers de sol
Convient pour boîtes de sol	250
Longueur cote de montage	290 mm
Indice de protection (IP) en utilisation	IP20
Indice de protection (IP) hors utilisation	IP44
Indice de protection code IK	IK10
Modèle pour charges lourdes	oui
Classe pour charges lourdes	20 kN (OBO SL2)
Épaisseur du revêtement de sol	14 mm