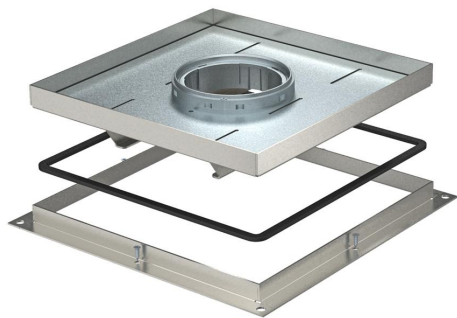


Fiche technique

Cassette à cadre pour charges lourdes pour tube, RKFSL,
taille nominale 250-3,
Référence: 7409526



Cassette à cadre pour charges lourdes pour Tubus pour le montage d'appareillages dans la boîte de tirage UZD250-3 dans des planchers nettoyés à l'eau ou à sec en intérieur. Classe de charge 2 jusqu'à 20 kN.



A2 acier inoxydable

Données de base

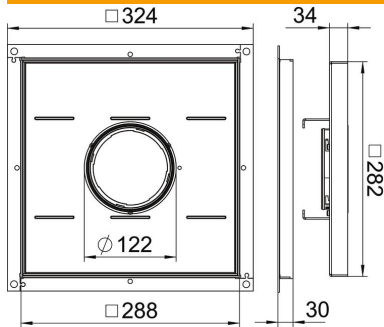
| | |
|----------------------------|--------------------------------|
| Référence | 7409526 |
| Type | RKF2 SL2 V2 30 |
| Désignation 1 | Cassette cadre charges lourdes |
| Désignation 2 | avec sortie tubulaire |
| Fabricant | OBO |
| Dimension | 283x283x30 |
| Matériau | acier inoxydable 1.4301 |
| Unité d'emballage minimale | 1 |
| Unité de mesure | Pièce |
| Poids | 738 kg |
| Unité de poids | kg/100 paires |

Fiche technique

Cassette à cadre pour charges lourdes pour tube, RKFSL,
taille nominale 250-3,
Référence: 7409526



Dimensions



| | |
|-------------|--------|
| Cote A | 324 mm |
| Cote B | 288 mm |
| Cote c | 282 mm |
| Dimension h | 30 mm |

Caractéristiques techniques

| | |
|-----------------------------------------------|----------------------------------|
| Modèle Sortie de câble | Tube escamotable |
| convient pour montage dans des faux-planchers | oui |
| Convient pour montage dans plancher technique | oui |
| Convient pour | Mise en place de boîtiers de sol |
| Convient pour boîtes de sol | 250 |
| Longueur cote de montage | 290 mm |
| Indice de protection (IP) en utilisation | IP20 |
| Indice de protection (IP) hors utilisation | IP44 |
| Indice de protection code IK | IK10 |
| Modèle pour charges lourdes | oui |
| Classe pour charges lourdes | 20 kN (OBO SL2) |
| Épaisseur du revêtement de sol | 24 mm |