

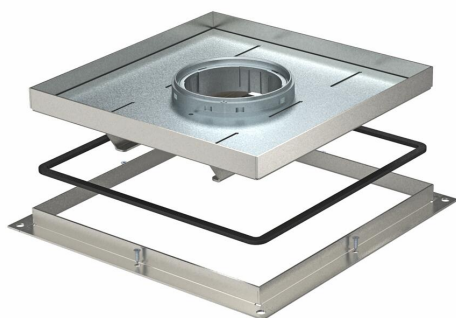
Technisches Datenblatt

Rahmenkassette Schwerlast für Tubus, RKFSL, Nenngröße
250-3

Artikelnummer: 7409530



Rahmenkassette Schwerlast für Tubus für den Einbau von Installationsgeräten in der UZD250-3 in trocken oder nass gepflegten Fußböden im Innenbereich. Belastungsklasse 2 bis 20 kN. Der Tubus ist nicht im Lieferumfang enthalten.



A2 Edelstahl, rostfrei

Stammdaten

Artikelnummer	7409530
Typ	RKF2 SL2 V2 40
Bezeichnung 1	Schwerlast-Rahmenkassette
Bezeichnung 2	für Tubus
Hersteller	OBO
Dimension	283x283x40
Werkstoff	Edelstahl, rostfrei 1.4301
Kleinste VK-Einheit	1
Mengeneinheit	Stück
Gewicht	777 kg
Gewichtseinheit	kg/100 St.

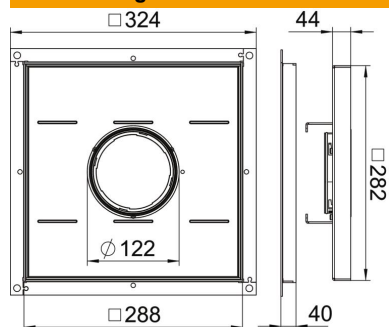
Technisches Datenblatt

Rahmenkassette Schwerlast für Tubus, RKFSL, Nenngröße
250-3

Artikelnummer: 7409530



Abmessungen



Maß A	324 mm
Maß B	288 mm
Maß C	282 mm
Maß h	40 mm

Technische Daten

Ausführung Leitungsauslass	Versenkbarer Tubus
Geeignet für Doppelbodeneinbau	ja
Geeignet für Hohlbodeneinbau	ja
Geeignet für	Unterflurdosenaufbau
Geeignet für Unterflurdose	250
Länge Einbaumaß	290 mm
Schutzart (IP) im genutzten Zustand	IP20
Schutzart (IP) im ungenutzten Zustand	IP44
Schutzgrad IK-Code	IK10
Schwerlastausführung	ja
Schwerlastklasse	20 kN (OBO SL2)
Bodenbelagdicke	34 mm