

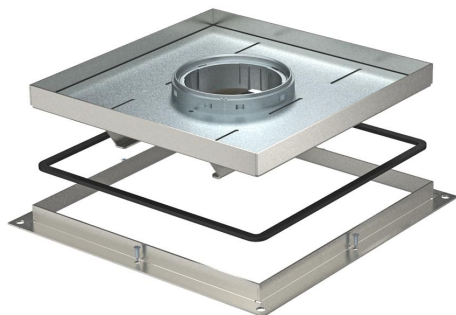
Scheda tecnica

Cassetta con telaio per carichi pesanti, per Tubus, RKFSL,
dimensione nominale 250-3

Codice articolo: 7409530



Cassetta con telaio per carichi pesanti, "per Tubus", per il montaggio di apparecchi di installazione nella UZD250-3 in pavimenti trattati a secco o umido in ambienti interni. Classe di carico 2 fino a 20 kN.



A2 Acciaio, INOX

Dati anagrafici

Codice articolo	7409530
Tipo	RKF2 SL2 V2 40
Definizione 1	Cassetta per carichi pesanti
Definizione 2	con tubo
Produttore	OBO
Dimensionee	283x283x40
Materiale	Acciaio INOX 1.4301
Unità VK più piccola	1
Unità	Pezzo
Peso	777 kg
Unità di peso	kg/100 Paio

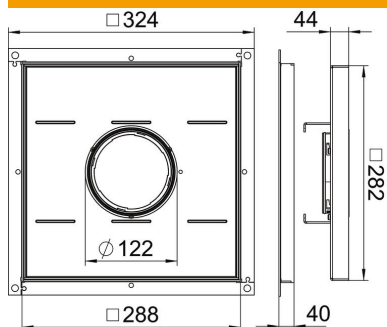
Scheda tecnica

Cassetta con telaio per carichi pesanti, per Tubus, RKFSL,
dimensione nominale 250-3

Codice articolo: 7409530



Misure



Dimensione A	324 mm
Dimensione B	288 mm
Dimensione C	282 mm
Dimensione H	40 mm

Dati tecnici

Versione uscita cavo	Tubo a scomparsa
Adatto per incasso nel pavimento doppio	sì
Adatto per incasso in intercapedini del pavimento	sì
Telai	Costruzione scatola sotto pavimento
Adatto per scatola da incasso	250
Lunghezza di montaggio	290 mm
Grado di protezione (IP) con coperchio aperto	IP20
Grado di protezione (IP) con coperchio chiuso	IP44
Grado di protezione IK-Code	IK10
Versione per carichi pesanti	sì
Classe carichi pesanti	20 kN (OBO SL2)
Spessore rivestimento pavimento	34 mm