

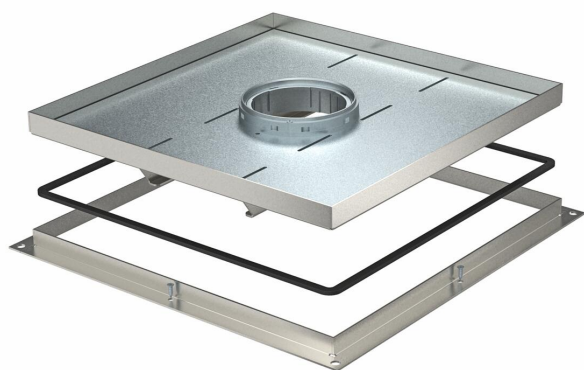
# Scheda tecnica

Cassetta con telaio per carichi pesanti, per Tubus, RKFSL,  
dimensione nominale 350-3

Codice articolo: 7409546



Cassetta con telaio per carichi pesanti, "per Tubus", per il montaggio di apparecchi di installazione nella UZD350-3 in pavimenti trattati a secco o umido in ambienti interni. Classe di carico 2 fino a 20 kN.



**A2** Acciaio, INOX

## Dati anagrafici

Codice articolo	7409546
Tipo	RKF2 SL2 V3 30
Definizione 1	Cassetta per carichi pesanti
Definizione 2	con tubo
Produttore	OBO
Dimensionee	383x383x30
Materiale	Acciaio INOX 1.4301
Unità VK più piccola	1
Unità	Pezzo
Peso	1334 kg
Unità di peso	kg/100 Paio

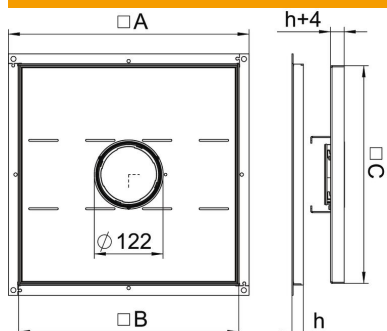
# Scheda tecnica

Cassetta con telaio per carichi pesanti, per Tubus, RKFSL,  
dimensione nominale 350-3

Codice articolo: 7409546



## Misure



Dimensione A	424 mm
Dimensione B	388 mm
Dimensione C	382 mm
Dimensione H	30 mm

## Dati tecnici

Versione uscita cavo	Tubo a scomparsa
Adatto per incasso nel pavimento doppio	sì
Adatto per incasso in intercapedini del pavimento	sì
Telai	Costruzione scatola sotto pavimento
Adatto per scatola da incasso	350
Lunghezza di montaggio	390 mm
Grado di protezione (IP) con coperchio aperto	IP20
Grado di protezione (IP) con coperchio chiuso	IP44
Grado di protezione IK-Code	IK10
Versione per carichi pesanti	sì
Classe carichi pesanti	20 kN (OBO SL2)
Spessore rivestimento pavimento	24 mm