

Scheda tecnica

Cassetta con telaio per Tubus, RKF, dimensione nominale 250-3, acciaio inox
Codice articolo: 7409402



Cassetta con telaio per Tubus, per UZD250-3, per il montaggio di apparecchi di installazione in pavimenti trattati a secco o bagnato in ambienti interni.



A2 Acciaio, INOX

Dati anagrafici

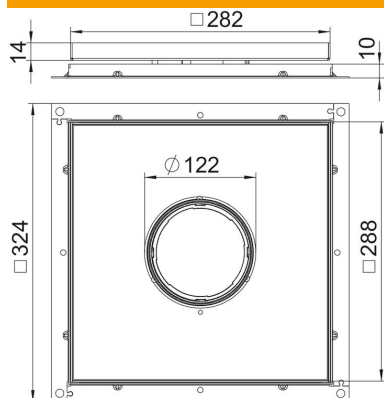
| | |
|----------------------|---------------------|
| Codice articolo | 7409402 |
| Tipo | RKF3 V2 10 |
| Definizione 1 | Cassetta telaio |
| Definizione 2 | con tubo |
| Produttore | OBO |
| Dimensionee | 283x283x10 |
| Materiale | Acciaio INOX 1.4301 |
| Unità VK più piccola | 1 |
| Unità | Pezzo |
| Peso | 383.2 kg |
| Unità di peso | kg/100 Paio |

Scheda tecnica

Cassetta con telaio per Tubus, RKF, dimensione nominale 250-3, acciaio inox
Codice articolo: 7409402



Misure



| | |
|--------------|--------|
| Dimensione A | 324 mm |
| Dimensione B | 288 mm |
| Dimensione C | 282 mm |
| Dimensione H | 10 mm |

Dati tecnici

| | |
|--|-------------------------------------|
| Numero delle uscite cavi | 1 |
| Versione uscita cavo | Tubo a scomparsa |
| Trattamento del pavimento | bagnato |
| Telai | Costruzione scatola sotto pavimento |
| Porta apparecchi per l'installazione di scatola porta apparecchi | no |
| Spessore rivestimento pavimento | 8 mm |