

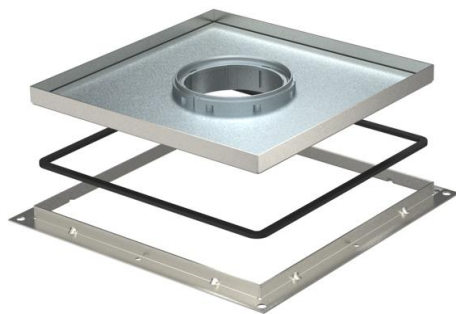
Technisches Datenblatt

Rahmenkassette für Tubus, RKF, Nenngröße 250-3, Edelstahl

Artikelnummer: 7409404



Rahmenkassette für Tubus, für UZD250-3, für den Einbau von Installationsgeräten in trocken oder nass gepflegten Fußböden im Innenbereich. Der Tubus ist nicht im Lieferumfang enthalten.



A2 Edelstahl, rostfrei

Stammdaten

Artikelnummer	7409404
Typ	RKF3 V2 15
Bezeichnung 1	Rahmenkassette
Bezeichnung 2	für Tubus
Hersteller	OBO
Dimension	283x283x15
Werkstoff	Edelstahl, rostfrei 1.4301
Kleinste VK-Einheit	1
Mengeneinheit	Stück
Gewicht	398,9 kg
Gewichtseinheit	kg/100 St.

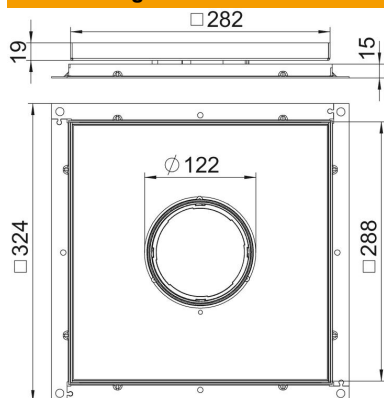
Technisches Datenblatt

Rahmenkassette für Tubus, RKF, Nenngröße 250-3, Edelstahl

Artikelnummer: 7409404



Abmessungen



Maß A	324 mm
Maß B	288 mm
Maß C	282 mm
Maß h	15 mm

Technische Daten

Anzahl der Leitungsauslässe	1
Ausführung Leitungsauslass	Versenkbarer Tubus
Bodenpflege	nass
Geeignet für	Unterflurdosenaufbau
Geräteträger zur Aufnahme von Gerätebechern	nein
Bodenbelagdicke	13 mm