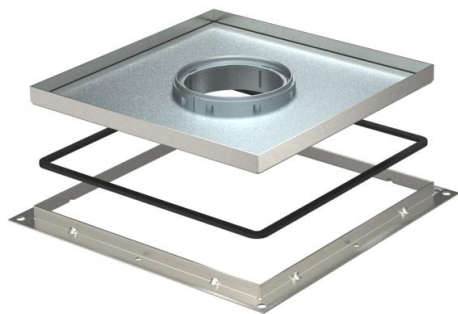


Scheda tecnica

Cassetta con telaio per Tubus, RKF, dimensione nominale 250-3, acciaio inox
Codice articolo: 7409404



Cassetta con telaio per Tubus, per UZD250-3, per il montaggio di apparecchi di installazione in pavimenti trattati a secco o bagnato in ambienti interni.



A2 Acciaio, INOX

Dati anagrafici

Codice articolo	7409404
Tipo	RKF3 V2 15
Definizione 1	Cassetta telaio
Definizione 2	con tubo
Produttore	OBO
Dimensionee	283x283x15
Materiale	Acciaio INOX 1.4301
Unità VK più piccola	1
Unità	Pezzo
Peso	398.9 kg
Unità di peso	kg/100 Paio

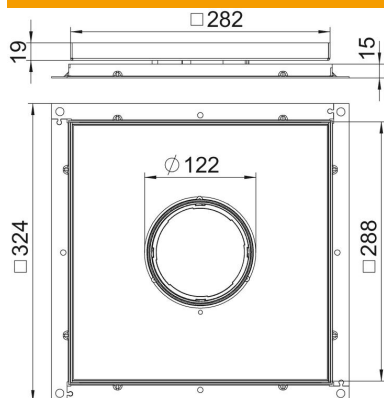
Scheda tecnica

Cassetta con telaio per Tubus, RKF, dimensione nominale 250-3, acciaio inox

Codice articolo: 7409404



Misure



Dimensione A	324 mm
Dimensione B	288 mm
Dimensione C	282 mm
Dimensione H	15 mm

Dati tecnici

Numero delle uscite cavi	1
Versione uscita cavo	Tubo a scomparsa
Trattamento del pavimento	bagnato
Telai	Costruzione scatola sotto pavimento
Porta apparecchi per l'installazione di scatola porta apparecchi	no
Spessore rivestimento pavimento	13 mm