

# Technisches Datenblatt

Rahmenkassette für Tubus, RKF, Nenngröße 250-3, Edelstahl

Artikelnummer: 7409406



Rahmenkassette für Tubus, für UZD250-3, für den Einbau von Installationsgeräten in trocken oder nass gepflegten Fußböden im Innenbereich. Der Tubus ist nicht im Lieferumfang enthalten.



A2 Edelstahl, rostfrei

## Stammdaten

Artikelnummer	7409406
Typ	RKF3 V2 20
Bezeichnung 1	Rahmenkassette
Bezeichnung 2	für Tubus
Hersteller	OBO
Dimension	283x283x20
Werkstoff	Edelstahl, rostfrei 1.4301
Kleinste VK-Einheit	1
Mengeneinheit	Stück
Gewicht	415,7 kg
Gewichtseinheit	kg/100 St.

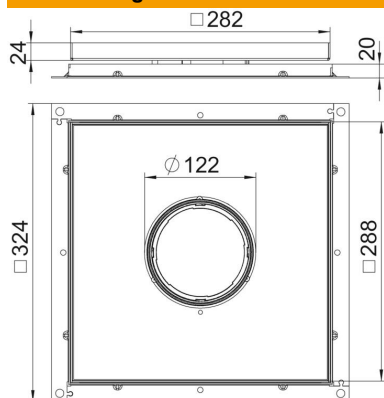
# Technisches Datenblatt

Rahmenkassette für Tubus, RKF, Nenngröße 250-3, Edelstahl

Artikelnummer: 7409406



## Abmessungen



Maß A	324 mm
Maß B	288 mm
Maß C	282 mm
Maß h	20 mm

## Technische Daten

Anzahl der Leitungsauslässe	1
Ausführung Leitungsauslass	Versenkbarer Tubus
Bodenpflege	nass
Geeignet für	Unterflurdosenaufbau
Geräteträger zur Aufnahme von Gerätebechern	nein
Bodenbelagdicke	18 mm