

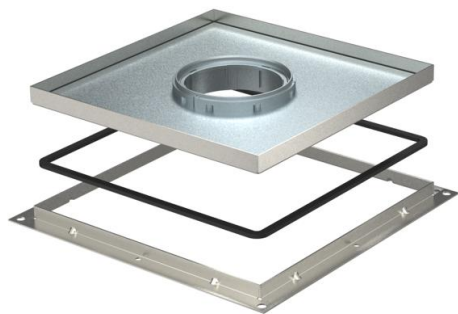
# Fiche technique

Cassette à cadre pour tube, RKF, taille nominale 250-3,  
acier inoxydable

Référence: 7409406



Cassette à cadre pour Tubus, pour UZD250-3, pour le montage d'appareillages dans des planchers nettoyés à l'eau ou à sec en intérieur.



A2 acier inoxydable

## Données de base

Référence	7409406
Type	RKF3 V2 20
Désignation 1	Cassette à cadre
Désignation 2	avec sortie tubulaire
Fabricant	OBO
Dimension	283x283x20
Matériau	acier inoxydable 1.4301
Unité d'emballage minimale	1
Unité de mesure	Pièce
Poids	415,7 kg
Unité de poids	kg/100 paires

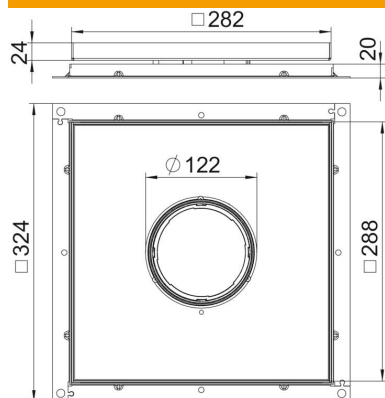
# Fiche technique

Cassette à cadre pour tube, RKF, taille nominale 250-3,  
acier inoxydable

Référence: 7409406



## Dimensions



Cote A	324 mm
Cote B	288 mm
Cote c	282 mm
Dimension h	20 mm

## Caractéristiques techniques

Nombre des sorties de câble	1
Modèle Sortie de câble	Tube escamotable
Entretien du sol	humide
Convient pour	Mise en place de boîtiers de sol
Support d'appareillage pour le logement de paniers appareillage	non
Épaisseur du revêtement de sol	18 mm