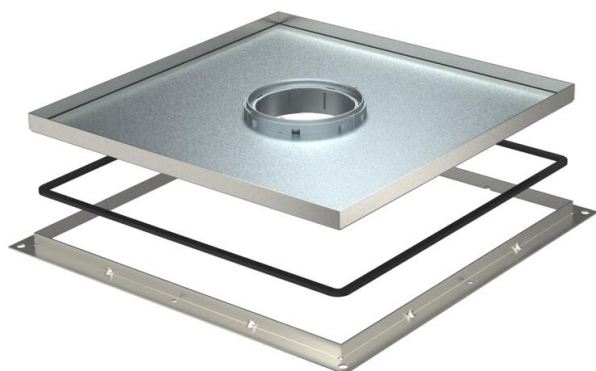


# Scheda tecnica

Cassetta con telaio per Tubus, RKF, dimensione nominale 350-3, acciaio inox  
Codice articolo: 7409416



Cassetta con telaio per Tubus, per UZD350-3, per il montaggio di apparecchi di installazione in pavimenti trattati a secco o bagnato in ambienti interni.



**A2** Acciaio, INOX

## Dati anagrafici

Codice articolo	7409416
Tipo	RKF3 V3 20
Definizione 1	Cassetta telaio
Definizione 2	con tubo
Produttore	OBO
Dimensionee	383x383x20
Materiale	Acciaio INOX 1.4301
Unità VK più piccola	1
Unità	Pezzo
Peso	739 kg
Unità di peso	kg/100 Paio

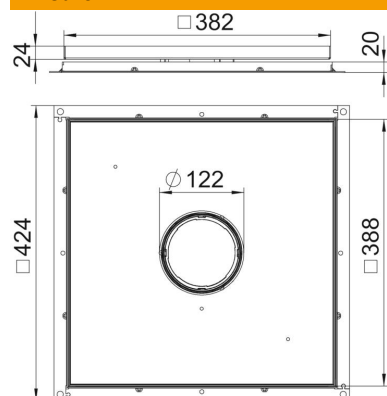
# Scheda tecnica

Cassetta con telaio per Tubus, RKF, dimensione nominale 350-3, acciaio inox

Codice articolo: 7409416



## Misure



Dimensione A	424 mm
Dimensione B	388 mm
Dimensione C	382 mm
Dimensione H	20 mm

## Dati tecnici

Numero delle uscite cavi	1
Versione uscita cavo	Tubo a scomparsa
Trattamento del pavimento	bagnato
Telai	Costruzione scatola sotto pavimento
Porta apparecchi per l'installazione di scatola porta apparecchi	no
Spessore rivestimento pavimento	18 mm