

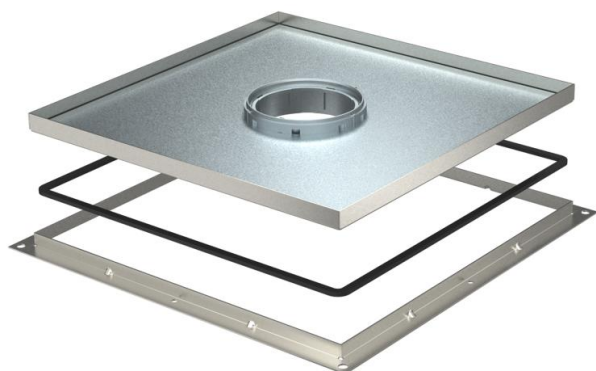
Fiche technique

Cassette à cadre pour tube, RKF, taille nominale 350-3,
acier inoxydable

Référence: 7409420



Cassette à cadre pour Tubus, pour UZD350-3, pour le montage d'appareillages dans des planchers nettoyés à l'eau ou à sec en intérieur.



A2 acier inoxydable

Données de base

Référence	7409420
Type	RKF3 V3 30
Désignation 1	Cassette à cadre
Désignation 2	avec sortie tubulaire
Fabricant	OBO
Dimension	383x383x30
Matériau	acier inoxydable 1.4301
Unité d'emballage minimale	1
Unité de mesure	Pièce
Poids	783,8 kg
Unité de poids	kg/100 paires

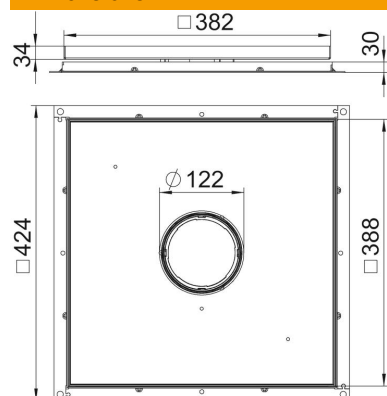
Fiche technique

Cassette à cadre pour tube, RKF, taille nominale 350-3,
acier inoxydable

Référence: 7409420



Dimensions



Cote A	424 mm
Cote B	388 mm
Cote c	382 mm
Dimension h	30 mm

Caractéristiques techniques

Nombre des sorties de câble	1
Modèle Sortie de câble	Tube escamotable
Entretien du sol	humide
Convient pour	Mise en place de boîtiers de sol
Support d'appareillage pour le logement de paniers appareillage	non
Épaisseur du revêtement de sol	28 mm