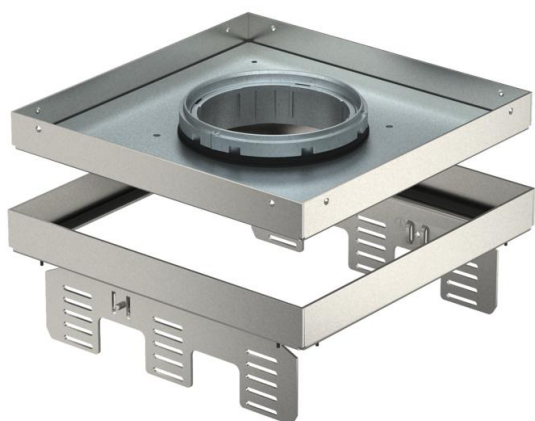


Scheda tecnica

Cassetta livellabile per Tubus, RKFNUZD3, acciaio inox

Codice articolo: 7409378



Cassetta livellabile e separabile dal pavimento della dimensione nominale 9, per Tubus, per il montaggio di apparecchi d'installazione in pavimenti trattati a secco, umido o bagnato in ambienti interni, da montare nelle scatole sotto pavimento UZD250-3 o UZD350-3, ognuna in connessione con un coperchio di montaggio DUG../9 o in UGD250-3/9 o UGD350-3/9. Il montaggio viene eseguito nei profili del telaio in alluminio della scatola sotto pavimento tramite angolari di livellamento (da ordinare separatamente).

Cassetta livellabile con Tubus, 3 vie. È possibile installare 3 piastre di copertura APMT5. Per il montaggio di 3 supporti universali UT4 per 9 apparecchi di installazione singoli con anello/staffa di supporto o 12 apparecchi Modul 45.



A2 Acciaio, INOX 1.4301

Dati anagrafici

Codice articolo	7409378
Tipo	RKFNUZD3 9VS20
Definizione 1	Cassetta quadrata
Definizione 2	con tubo
Produttore	OBO
Dimensionee	243x243mm
Materiale	Acciaio INOX 1.4301
Unità VK più piccola	1
Unità	Pezzo
Peso	346 kg
Unità di peso	kg/100 Paio

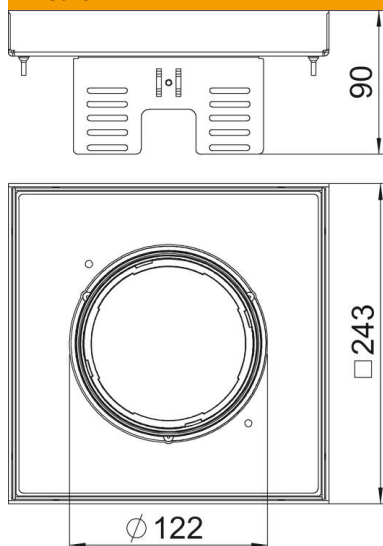
Scheda tecnica

Cassetta livellabile per Tubus, RKFNUZD3, acciaio inox

Codice articolo: 7409378



Misure



Lughezza.	243 mm
Larghezza	243 mm
Altezza	90 mm
Dimensione H	90 mm

Dati tecnici

Numero di apparecchi installabili	12
Numero delle uscite cavi	1
Versione	quadrato
Versione uscita cavo	Tubo a scomparsa
Trattamento del pavimento	bagnato
Disaccoppiabile	sì
Altezza pavimento min.	105 mm
Adatto per incasso nel pavimento doppio	sì
Adatto per incasso in intercapedini del pavimento	sì
Adatto per scatola da incasso	250/350
Porta apparecchi per l'installazione di scatola porta apparecchi	no
Lunghezza di montaggio	244 mm
Dimensione nominale per torretta	9
Grado di protezione (IP) con coperchio aperto	IP20
Grado di protezione (IP) con coperchio chiuso	IP40
Grado di protezione IK-Code	IK10
Versione per carichi pesanti	no
Tipo di sistema di installazione	UT4
Carico verticale, grande superficie	fino a 5.000 N
Omologazioni	VDE
Spessore rivestimento pavimento	20 mm