

Scheda tecnica

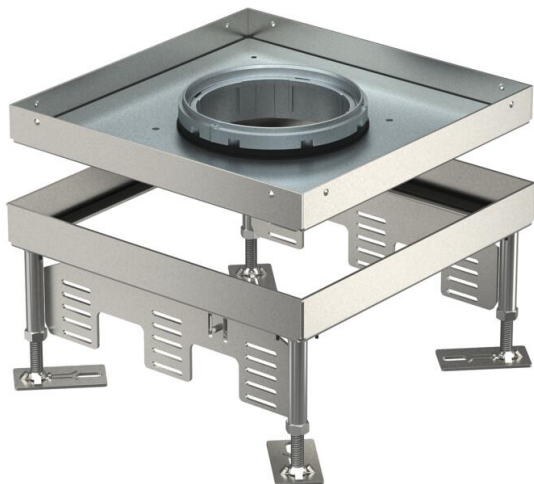
Cassetta per carichi pesanti livellabile RKFNSL, per Tubus, dim. nominale 9, acciaio inossidabile

Codice articolo: 7409390



Cassetta "per Tubus" quadrata per carichi pesanti di dimensione nominale 9, per il montaggio di apparecchi d'installazione nel sistema di condotti in pavimenti sopraelevati e con intercapedini, in pavimenti lavati a secco o con lavaggio bagnato. Classe di carico 1 fino a 10 kN.

Cassetta con telaio per carichi pesanti livellabile con Tubus con una classe di carico 1-10 kN, 3 vie. È possibile installare 3 piastre di copertura APMT5. Per il montaggio di 3 supporti universali UT4 per 9 apparecchi di installazione singoli con anello/staffa di supporto o 12 apparecchi Modul 45.



A2 Acciaio, INOX 1.4301

Dati anagrafici

Codice articolo	7409390
Definizione 1	Cassetta quadrata SL
Definizione 2	con tubo
Produttore	OBO
Dimensionee	243x243x100
Materiale	Acciaio INOX 1.4301
Unità VK più piccola	1
Unità	Pezzo
Peso	514 kg
Unità di peso	kg/100 Paio

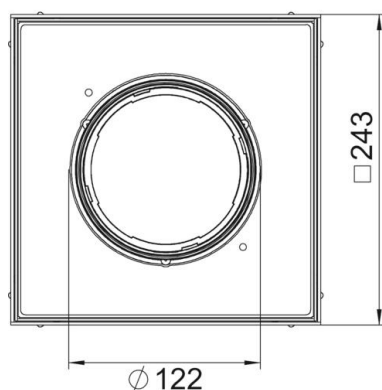
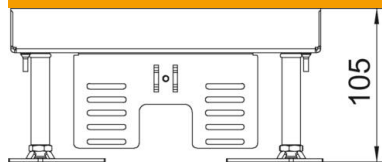
Scheda tecnica

Cassetta per carichi pesanti livellabile RKFNSL, per Tubus, dim. nominale 9, acciaio inossidabile

Codice articolo: 7409390



Misure



Lunghezza.	243 mm
Larghezza	243 mm
Dimensione H	105 mm

Dati tecnici

Numero di apparecchi installabili	12
Numero di porta apparecchi	3
Numero delle uscite cavi	1
Versione	quadrato
Versione uscita cavo	Tubo a scomparsa
Trattamento del pavimento	bagnato
Disaccoppiabile	no
Altezza pavimento max	155 mm
Altezza pavimento min.	105 mm
Adatto per incasso nel pavimento doppio	sì
Adatto per incasso in intercapedini del pavimento	sì
Adatto per scatola da incasso	350
Porta apparecchi per l'installazione di scatola porta apparecchi	sì
Lunghezza di montaggio	244 mm
Dimensione nominale per torretta	9
Intervallo di livellamento max	155 mm
Intervallo di livellamento min.	105 mm
Grado di protezione (IP) con coperchio aperto	IP20
Grado di protezione (IP) con coperchio chiuso	IP40
Grado di protezione IK-Code	IK10
Versione per carichi pesanti	sì

Scheda tecnica

Cassetta per carichi pesanti livellabile RKFNSL, per Tubus,
dim. nominale 9, acciaio inossidabile

Codice articolo: 7409390



Dati tecnici

Classe carichi pesanti	10 kN (OBO SL1)
Tipo di sistema di installazione	UT4
Spessore rivestimento pavimento	21 mm