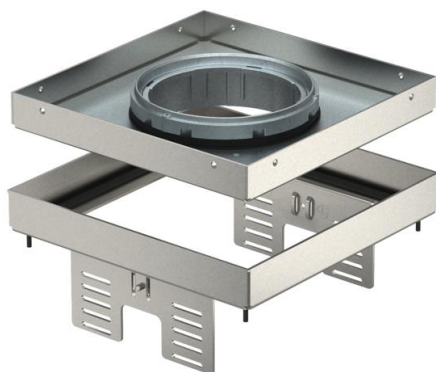


# Fiche technique

Cassette réglable en hauteur pour tube, RKFNUZD3, acier inoxydable

Référence: 7409372



Cassette réglable en hauteur et décollée par rapport au plancher de taille nominale 4, pour Tubus, pour le montage d'appareillages dans des planchers nettoyés à sec ou à l'eau en intérieur, pour le montage dans des boîtes de tirage UZD250-3 ou UZD350-3, en association avec un couvercle de montage DUG..14 ou dans des boîtes de tirage UGD250-3/4 ou UGD350-3/4. Le montage s'effectue à l'aide d'équerres de nivellement (à commander séparément) dans le profilé de cadre en aluminium des boîtes de sol.

Cassette réglable en hauteur avec tube, à 2 compartiments. Il est possible d'installer 2 plaques de recouvrement APMT2. Pour le montage de 2 supports universels UT3 pour 4 appareillages d'installation individuelle avec anneau porteur/étrier porteur ou 6 appareils Modul 45.



A2 acier inoxydable 1.4301

## Données de base

Référence	7409372
Type	RKFNUZD3 4VS20
Désignation 1	Cassette carrée
Désignation 2	avec sortie tubulaire
Fabricant	OBO
Dimension	200x200mm
Matériau	acier inoxydable 1.4301
Unité d'emballage minimale	1
Unité de mesure	Pièce
Poids	197 kg
Unité de poids	kg/100 paires

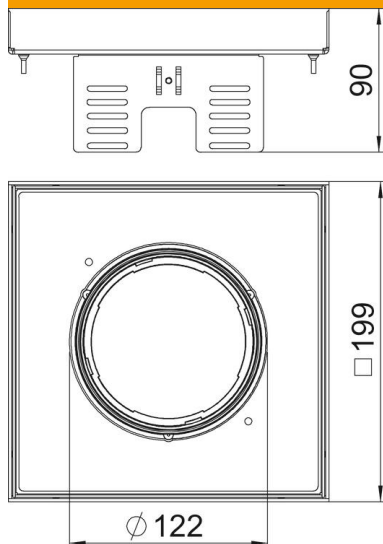
# Fiche technique

Cassette réglable en hauteur pour tube, RKFNUZD3, acier inoxydable

Référence: 7409372



## Dimensions



Longueur	199 mm
Largeur	199 mm
Hauteur	90 mm
Dimension h	90 mm

## Caractéristiques techniques

Nombre d'appareillages montables	6
Nombre des sorties de câble	1
Modèle	carré
Modèle Sortie de câble	Tube escamotable
Entretien du sol	humide
Découplable	oui
Hauteur de plancher min.	105 mm
convient pour montage dans des faux-planchers	oui
Convient pour montage dans plancher technique	oui
Convient pour boîtes de sol	250/350
Support d'appareillage pour le logement de paniers appareillage	non
Longueur cote de montage	201 mm
Dimension nominale pour boîtier d'appareillages	4
Indice de protection (IP) en utilisation	IP20
Indice de protection (IP) hors utilisation	IP40
Indice de protection code IK	IK10
Modèle pour charges lourdes	non
Type du système d'encastrement	UT3
Charge verticale, grande surface	jusqu'à 5 000 N
Homologations	VDE
Épaisseur du revêtement de sol	20 mm