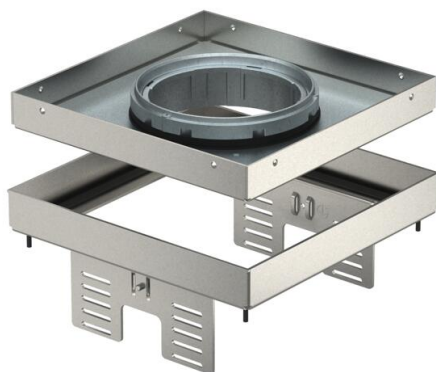


# Fiche technique

Cassette réglable en hauteur pour tube, RKFNUZD3, acier inoxydable

Référence: 7409374



Cassette réglable en hauteur et décollée par rapport au plancher de taille nominale 4, pour Tubus, pour le montage d'appareillages dans des planchers nettoyés à sec ou à l'eau en intérieur, pour le montage dans des boîtes de tirage UZD250-3 ou UZD350-3, en association avec un couvercle de montage DUG..14 ou dans des boîtes de tirage UGD250-3/4 ou UGD350-3/4. Le montage s'effectue à l'aide d'équerres de nivellement (à commander séparément) dans le profilé de cadre en aluminium des boîtes de sol.

Cassette réglable en hauteur avec tube, à 2 compartiments. Il est possible d'installer 2 plaques de recouvrement APMT2. Pour le montage de 2 supports universels UT3 pour 4 appareillages d'installation individuelle avec anneau porteur/étrier porteur ou 6 appareils Modul 45.



A2 acier inoxydable 1.4301

## Données de base

|                            |                         |
|----------------------------|-------------------------|
| Référence                  | 7409374                 |
| Type                       | RKFN2 UZD3 4VS25        |
| Désignation 1              | Cassette carrée         |
| Désignation 2              | avec sortie tubulaire   |
| Fabricant                  | OBO                     |
| Dimension                  | 200x200mm               |
| Matériau                   | acier inoxydable 1.4301 |
| Unité d'emballage minimale | 1                       |
| Unité de mesure            | Pièce                   |
| Poids                      | 202 kg                  |
| Unité de poids             | kg/100 paires           |

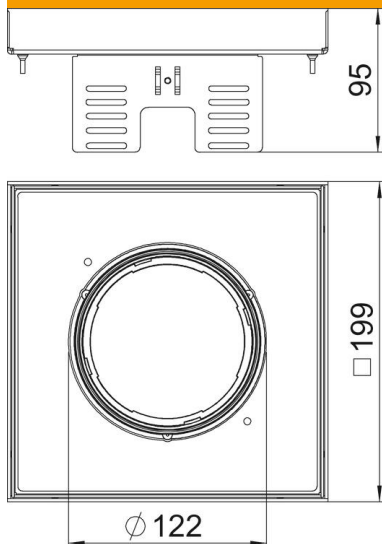
# Fiche technique

Cassette réglable en hauteur pour tube, RKFNUZD3, acier inoxydable

Référence: 7409374



## Dimensions



|             |        |
|-------------|--------|
| Longueur    | 199 mm |
| Largeur     | 199 mm |
| Hauteur     | 95 mm  |
| Dimension h | 95 mm  |

## Caractéristiques techniques

|   |                  |
|---|------------------|
| Nombre d'appareillages montables                                | 6                |
| Nombre des sorties de câble                                     | 1                |
| Modèle  | carré            |
| Modèle Sortie de câble  | Tube escamotable |
| Entretien du sol  | humide           |
| Découplable   | oui              |
| Hauteur de plancher min.  | 110 mm           |
| convient pour montage dans des faux-planchers                   | oui              |
| Convient pour montage dans plancher technique                   | oui              |
| Convient pour boîtes de sol                                     | 250/350          |
| Support d'appareillage pour le logement de paniers appareillage | non              |
| Longueur cote de montage  | 201 mm           |
| Dimension nominale pour boîtier d'appareillages                 | 4                |
| Indice de protection (IP) en utilisation                        | IP20             |
| Indice de protection (IP) hors utilisation                      | IP40             |
| Indice de protection code IK                                    | IK10             |
| Modèle pour charges lourdes                                     | non              |
| Type du système d'encastrement                                  | UT3              |
| Charge verticale, grande surface                                | jusqu'à 5 000 N  |
| Homologations   | VDE              |
| Épaisseur du revêtement de sol                                  | 25 mm            |