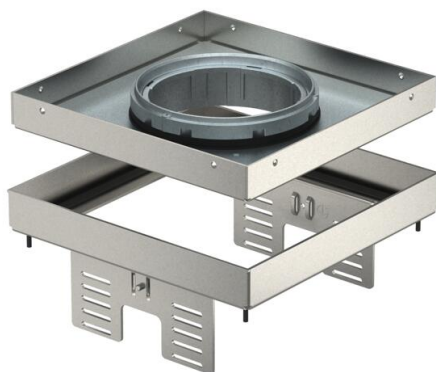


Scheda tecnica

Cassetta livellabile per Tubus, RKFNUZD3, acciaio inox

Codice articolo: 7409374



Cassetta livellabile e separabile dal pavimento della dimensione nominale 4, per Tubus, per il montaggio di apparecchi d'installazione in pavimenti trattati a secco, umido o bagnato in ambienti interni, da montare nelle scatole sotto pavimento UZD250-3 o UZD350-3, ognuna in connessione con un coperchio di montaggio DUG../4 o in UGD250-3/4 o UGD350-3/4. Il montaggio viene eseguito nei profili del telaio in alluminio della scatola sotto pavimento tramite angolari di livellamento (da ordinare separatamente).

Cassetta livellabile con Tubus, 2 vie. È possibile installare 2 piastre di copertura APMT2. Per il montaggio di 2 supporti universali UT3 per 4 apparecchi di installazione singoli con anello/staffa di supporto o 6 apparecchi Modul 45.



A2 Acciaio, INOX 1.4301

Dati anagrafici

Codice articolo	7409374
Tipo	RKFNUZD3 4VS25
Definizione 1	Cassetta quadrata
Definizione 2	con tubo
Produttore	OBO
Dimensionee	200x200mm
Materiale	Acciaio INOX 1.4301
Unità VK più piccola	1
Unità	Pezzo
Peso	202 kg
Unità di peso	kg/100 Paio

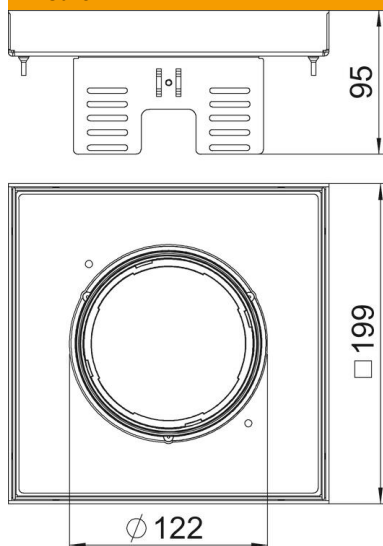
Scheda tecnica

Cassetta livellabile per Tubus, RKFNUZD3, acciaio inox

Codice articolo: 7409374



Misure



Lunghezza.	199 mm
Larghezza	199 mm
Altezza	95 mm
Dimensione H	95 mm

Dati tecnici

Numero di apparecchi installabili	6
Numero delle uscite cavi	1
Versione	quadrato
Versione uscita cavo	Tubo a scomparsa
Trattamento del pavimento	bagnato
Disaccoppiabile	sì
Altezza pavimento min.	110 mm
Adatto per incasso nel pavimento doppio	sì
Adatto per incasso in intercapedini del pavimento	sì
Adatto per scatola da incasso	250/350
Porta apparecchi per l'installazione di scatola porta apparecchi	no
Lunghezza di montaggio	201 mm
Dimensione nominale per torretta	4
Grado di protezione (IP) con coperchio aperto	IP20
Grado di protezione (IP) con coperchio chiuso	IP40
Grado di protezione IK-Code	IK10
Versione per carichi pesanti	no
Tipo di sistema di installazione	UT3
Carico verticale, grande superficie	fino a 5.000 N
Omologazioni	VDE
Spessore rivestimento pavimento	25 mm