

# Fiche technique

## Cassette réglable en hauteur pour tube, RKFR, acier inoxydable

Référence: 7409422



Cassette réglable en hauteur de dimension nominale R4 pour Tubus destinée au montage d'appareillages dans des planchers nettoyés à l'eau ou à sec en intérieur.

Cassette réglable en hauteur avec tube, à 2 compartiments. Il est possible d'installer 2 plaques de recouvrement APMT2. Pour le montage de 2 supports universels UT3 pour 4 appareillages d'installation individuelle avec anneau porteur/étrier porteur ou 6 appareils Modul 45.



A2 acier inoxydable

### Données de base

Référence	7409422
Type	RKFR2 4 V20
Désignation 1	Cassette ronde
Désignation 2	avec sortie tubulaire
Fabricant	OBO
Dimension	Ø215mm
Matériau	acier inoxydable 1.4301
Unité d'emballage minimale	1
Unité de mesure	Pièce
Poids	220 kg
Unité de poids	kg/100 paires

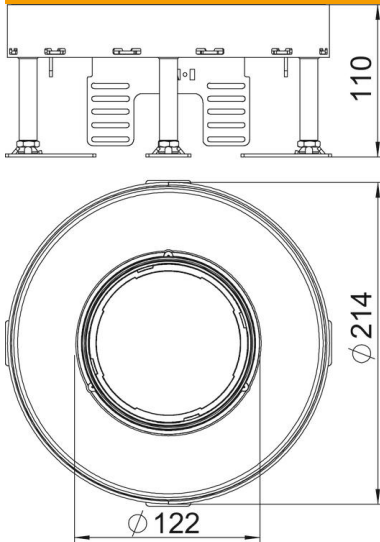
# Fiche technique

Cassette réglable en hauteur pour tube, RKFR, acier inoxydable

Référence: 7409422



## Dimensions



Longueur	214 mm
Largeur	214 mm

## Caractéristiques techniques

Nombre d'appareillages montables	6
Nombre de paniers support appareillage	2
Nombre des sorties de câble	1
Modèle	rond
Modèle Sortie de câble	Tube escamotable
Entretien du sol	humide
Découplable	non
Hauteur de plancher max.	155 mm
Hauteur de plancher min.	110 mm
convient pour montage dans des faux-planchers	oui
Convient pour montage dans plancher technique	oui
Convient pour boîtes de sol	250/350
Support d'appareillage pour le logement de paniers appareillage	oui
Dimension nominale pour boîtier d'appareillages	R4
Plage de réglage max.	155 mm
Plage de réglage min.	110 mm
Indice de protection (IP) en utilisation	IP20
Indice de protection (IP) hors utilisation	IP40
Indice de protection code IK	IK10
Modèle pour charges lourdes	non
Type du système d'encastrement	UT3
Charge verticale, grande surface	jusqu'à 10 000 N
Charge verticale, petite surface	jusqu'à 3 000 N

# Fiche technique

Cassette réglable en hauteur pour tube, RKFR, acier inoxydable

Référence: 7409422



## Caractéristiques techniques

Homologations	VDE
Épaisseur du revêtement de sol	20 mm