

# Scheda tecnica

Cassetta livellabile per Tubus, RKFR, acciaio inox

Codice articolo: 7409422



Cassetta livellabile di dimensioni nominali R4 per Tubus per il montaggio di apparecchi di installazione in pavimenti trattati a secco o bagnato in ambienti interni.

Cassetta livellabile con Tubus, 2 vie. È possibile installare 2 piastre di copertura APMT2. Per il montaggio di 2 supporti universali UT3 per 4 apparecchi di installazione singoli con anello/staffa di supporto o 6 apparecchi Modul 45.



A2 Acciaio, INOX

## Dati anagrafici

|                      |                              |
|----------------------|------------------------------|
| Codice articolo      | 7409422                      |
| Tipo                 | RKFR2 4 V20                  |
| Definizione 1        | Cassetta livellabile rotonda |
| Definizione 2        | con tubo                     |
| Produttore           | OBO                          |
| Dimensionee          | Ø215mm                       |
| Materiale            | Acciaio INOX 1.4301          |
| Unità VK più piccola | 1                            |
| Unità                | Pezzo                        |
| Peso                 | 220 kg                       |
| Unità di peso        | kg/100 Paio                  |

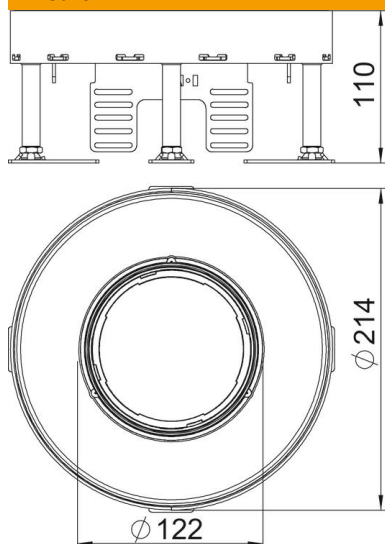
# Scheda tecnica

Cassetta livellabile per Tubus, RKFR, acciaio inox

Codice articolo: 7409422



## Misure



|           |        |
|-----------|--------|
| Lughezza. | 214 mm |
| Larghezza | 214 mm |

## Dati tecnici

|  |                  |
|--|------------------|
| Numero di apparecchi installabili                                | 6                |
| Numero di porta apparecchi                                       | 2                |
| Numero delle uscite cavi   | 1                |
| Versione   | tondo            |
| Versione uscita cavo   | Tubo a scomparsa |
| Trattamento del pavimento  | bagnato          |
| Disaccoppiabile  | no               |
| Altezza pavimento max  | 155 mm           |
| Altezza pavimento min.   | 110 mm           |
| Adatto per incasso nel pavimento doppio                          | sì               |
| Adatto per incasso in intercapedini del pavimento                | sì               |
| Adatto per scatola da incasso                                    | 250/350          |
| Porta apparecchi per l'installazione di scatola porta apparecchi | sì               |
| Dimensione nominale per torretta                                 | R4               |
| Intervallo di livellamento max                                   | 155 mm           |
| Intervallo di livellamento min.                                  | 110 mm           |
| Grado di protezione (IP) con coperchio aperto                    | IP20             |
| Grado di protezione (IP) con coperchio chiuso                    | IP40             |
| Grado di protezione IK-Code                                      | IK10             |
| Versione per carichi pesanti                                     | no               |
| Tipo di sistema di installazione                                 | UT3              |
| Carico verticale, grande superficie                              | fino a 10.000 N  |
| Carico verticale, piccola superficie                             | fino a 3.000 N   |

# Scheda tecnica

Cassetta livellabile per Tubus, RKFR, acciaio inox

Codice articolo: 7409422



## Dati tecnici

|                                 |       |
|---------------------------------|-------|
| Omologazioni                    | VDE   |
| Spessore rivestimento pavimento | 20 mm |