

Scheda tecnica

Cassetta per carichi pesanti livellabile, per Tubus, RKFRSL,
dim. nominale R7, acciaio inox
Codice articolo: 7409466



Cassetta tonda per carichi pesanti per Tubus di dimensione nominale R7 per l'installazione di accessori in sistemi di canalizzazione, pavimenti sopraelevati e intercapedini, in pavimenti puliti a secco o a umido in ambienti interni. Classe di carico 2 fino a 20 kN.

Cassetta per carichi pesanti livellabile con Tubus con una classe di carico 2-20 kN, 2 vie. È possibile installare 2 piastre di copertura APMT2 e una APMT5. Per il montaggio di 2 supporti universali UT3 e un UT4 per 7 apparecchi di installazione singoli con anello/staffa di supporto o 10 apparecchi Modul 45.



A2 Acciaio, INOX

Dati anagrafici

Codice articolo	7409466
Tipo	RKFR2 7 SL2V2 20
Definizione 1	Cassetta per carichi pesanti
Definizione 2	con tubo, 20 kN
Produttore	OBO
Dimensionee	Ø275mm
Materiale	Acciaio INOX 1.4301
Unità VK più piccola	1
Unità	Pezzo
Peso	885 kg
Unità di peso	kg/100 Paio

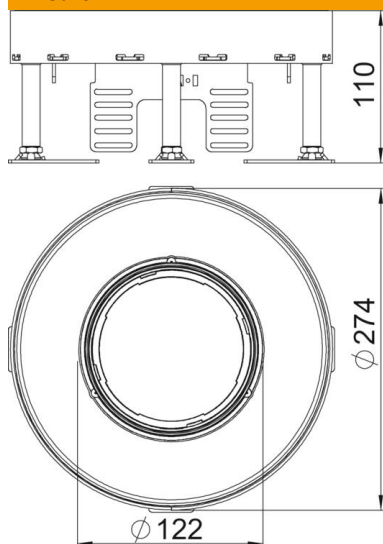
Scheda tecnica

Cassetta per carichi pesanti livellabile, per Tubus, RKFRSL,
dim. nominale R7, acciaio inox

Codice articolo: 7409466



Misure



Dimensione H 110 mm

Dati tecnici

Numero di apparecchi installabili	10
Numero di porta apparecchi	3
Numero delle uscite cavi	1
Versione	tondo
Versione uscita cavo	Tubo a scomparsa
Trattamento del pavimento	bagnato
Disaccoppiabile	no
Altezza pavimento max	155 mm
Altezza pavimento min.	105 mm
Adatto per incasso nel pavimento doppio	sì
Adatto per incasso in intercapedini del pavimento	sì
Adatto per scatola da incasso	350
Porta apparecchi per l'installazione di scatola porta apparecchi	sì
Dimensione nominale per torretta	R7
Intervallo di livellamento max	155 mm
Intervallo di livellamento min.	105 mm
Grado di protezione (IP) con coperchio aperto	IP20
Grado di protezione (IP) con coperchio chiuso	IP44
Grado di protezione IK-Code	IK10
Versione per carichi pesanti	sì
Classe carichi pesanti	20 kN (OBO SL2)
Tipo di sistema di installazione	UT3 / UT4
Spessore rivestimento pavimento	20 mm