

Scheda tecnica

Cassetta livellabile per Tubus, RKFR, acciaio inox

Codice articolo: 7409428



Cassetta livellabile di dimensioni nominali R7 per Tubus per il montaggio di apparecchi di installazione in pavimenti trattati a secco o bagnato in ambienti interni.

Cassetta livellabile con Tubus, 3 vie. È possibile installare 2 piastre di copertura APMT2 e una APMT5. Per il montaggio di 2 supporti universali UT3 e un UT4 per 7 apparecchi di installazione singoli con anello/staffa di supporto o 10 apparecchi Modul 45.



A2 Acciaio, INOX

Dati anagrafici

Codice articolo	7409428
Tipo	RKFR2 7 V25
Definizione 1	Cassetta livellabile rotonda
Definizione 2	con tubo
Produttore	OBO
Dimensionee	Ø275mm
Materiale	Acciaio INOX 1.4301
Unità VK più piccola	1
Unità	Pezzo
Peso	325 kg
Unità di peso	kg/100 Paio

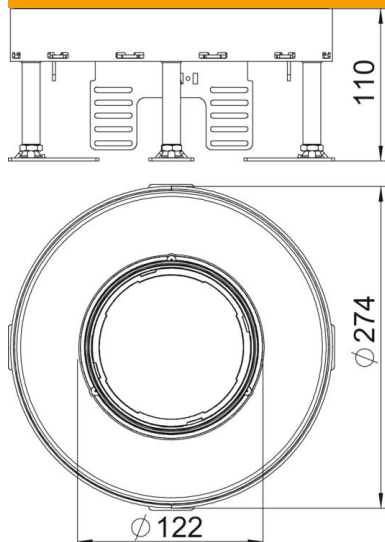
Scheda tecnica

Cassetta livellabile per Tubus, RKFR, acciaio inox

Codice articolo: 7409428



Misure



Lughezza.	274 mm
Larghezza	274 mm

Dati tecnici

Numero di apparecchi installabili	10
Numero di porta apparecchi	3
Numero delle uscite cavi	1
Versione	tondo
Versione uscita cavo	Tubo a scomparsa
Trattamento del pavimento	bagnato
Disaccoppiabile	no
Altezza pavimento max	155 mm
Altezza pavimento min.	110 mm
Adatto per incasso nel pavimento doppio	sì
Adatto per incasso in intercapedini del pavimento	sì
Adatto per scatola da incasso	350
Porta apparecchi per l'installazione di scatola porta apparecchi	sì
Dimensione nominale per torretta	R7
Intervallo di livellamento max	155 mm
Intervallo di livellamento min.	110 mm
Grado di protezione (IP) con coperchio aperto	IP20
Grado di protezione (IP) con coperchio chiuso	IP40
Grado di protezione IK-Code	IK10
Versione per carichi pesanti	no
Tipo di sistema di installazione	UT3 / UT4
Carico verticale, grande superficie	fino a 5.000 N
Carico verticale, piccola superficie	fino a 3.000 N

Scheda tecnica

Cassetta livellabile per Tubus, RKFR, acciaio inox

Codice articolo: 7409428



Dati tecnici

Omologazioni	VDE
Spessore rivestimento pavimento	25 mm