

# Scheda tecnica

Cassetta livellabile per Tubus, RKFR, acciaio inox

Codice articolo: 7409432



Cassetta livellabile di dimensioni nominali R9 per Tubus per il montaggio di apparecchi di installazione in pavimenti trattati a secco o bagnato in ambienti interni.

Cassetta livellabile con Tubus, 3 vie. È possibile installare 3 piastre di copertura APMT5. Per il montaggio di 3 supporti universali UT4 per 9 apparecchi di installazione singoli con anello/staffa di supporto o 12 apparecchi Modul 45.



**A2** Acciaio, INOX

## Dati anagrafici

Codice articolo	7409432
Tipo	RKFR2 9 V25
Definizione 1	Cassetta livellabile rotonda
Definizione 2	con tubo
Produttore	OBO
Dimensionee	Ø305mm
Materiale	Acciaio INOX 1.4301
Unità VK più piccola	1
Unità	Pezzo
Peso	380 kg
Unità di peso	kg/100 Paio

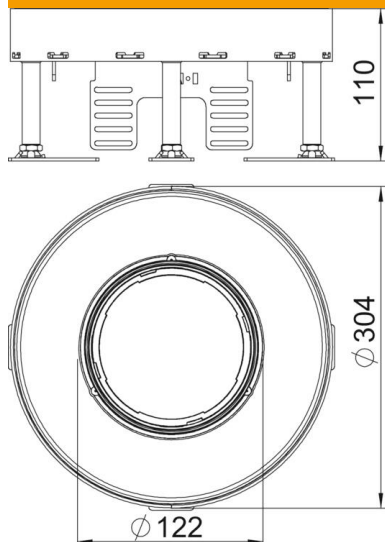
# Scheda tecnica

Cassetta livellabile per Tubus, RKFR, acciaio inox

Codice articolo: 7409432



## Misure



Lughezza.	304 mm
Larghezza	304 mm

## Dati tecnici

Numero di apparecchi installabili	12
Numero di porta apparecchi	3
Numero delle uscite cavi	1
Versione	tondo
Versione uscita cavo	Tubo a scomparsa
Trattamento del pavimento	bagnato
Disaccoppiabile	no
Altezza pavimento max	155 mm
Altezza pavimento min.	110 mm
Adatto per incasso nel pavimento doppio	sì
Adatto per incasso in intercapedini del pavimento	sì
Adatto per scatola da incasso	350
Porta apparecchi per l'installazione di scatola porta apparecchi	sì
Dimensione nominale per torretta	R9
Intervallo di livellamento max	155 mm
Intervallo di livellamento min.	110 mm
Grado di protezione (IP) con coperchio aperto	IP20
Grado di protezione (IP) con coperchio chiuso	IP40
Grado di protezione IK-Code	IK10
Versione per carichi pesanti	no
Tipo di sistema di installazione	UT4
Carico verticale, grande superficie	fino a 5.000 N
Carico verticale, piccola superficie	fino a 3.000 N

# Scheda tecnica

Cassetta livellabile per Tubus, RKFR, acciaio inox

Codice articolo: 7409432



## Dati tecnici

Omologazioni	VDE
Spessore rivestimento pavimento	25 mm