

Scheda tecnica

Cassetta livellabile per Tubus, RKFRNUZD3, acciaio inox

Codice articolo: 7409444



Cassetta livellabile e separabile dal pavimento della dimensione nominale R4, per Tubus, per il montaggio di apparecchi d'installazione in pavimenti trattati a secco, umido o bagnato in ambienti interni, da montare nelle scatole sotto pavimento UZD250-3 o UZD350-3, ognuna in connessione con un coperchio di montaggio DUG..R4 o in UGD250-3R4 o UGD350-3R4. Il montaggio viene eseguito nei profili del telaio in alluminio della scatola sotto pavimento tramite angolari di livellamento (da ordinare separatamente).

Cassetta livellabile con Tubus, 2 vie. È possibile installare 2 piastre di copertura APMT2. Per il montaggio di 2 supporti universali UT3 per 4 apparecchi di installazione singoli con anello/staffa di supporto o 6 apparecchi Modul 45.



A2 Acciaio, INOX 1.4301

Dati anagrafici

| | |
|----------------------|------------------------------|
| Codice articolo | 7409444 |
| Tipo | RKFRN2UZD3R4VS25 |
| Definizione 1 | Cassetta livellabile rotonda |
| Definizione 2 | con tubo |
| Produttore | OBO |
| Dimensionee | Ø215mm |
| Materiale | Acciaio INOX 1.4301 |
| Unità VK più piccola | 1 |
| Unità | Pezzo |
| Peso | 174 kg |
| Unità di peso | kg/100 Paio |

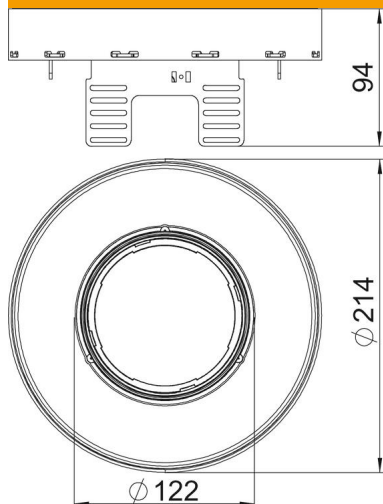
Scheda tecnica

Cassetta livellabile per Tubus, RKFRNUZD3, acciaio inox

Codice articolo: 7409444



Misure



| | |
|-----------|--------|
| Lughezza. | 214 mm |
| Larghezza | 214 mm |
| Altezza | 94 mm |

Dati tecnici

| | |
|--|------------------|
| Numero di apparecchi installabili | 6 |
| Numero delle uscite cavi | 1 |
| Versione | tondo |
| Versione uscita cavo | Tubo a scomparsa |
| Trattamento del pavimento | bagnato |
| Disaccoppiabile | sì |
| Altezza pavimento min. | 94 mm |
| Adatto per incasso nel pavimento doppio | no |
| Adatto per incasso in intercapedini del pavimento | no |
| Adatto per scatola da incasso | 250/350 |
| Porta apparecchi per l'installazione di scatola porta apparecchi | sì |
| Dimensione nominale per torretta | R4 |
| Grado di protezione (IP) con coperchio aperto | IP20 |
| Grado di protezione (IP) con coperchio chiuso | IP40 |
| Grado di protezione IK-Code | IK10 |
| Versione per carichi pesanti | no |
| Tipo di sistema di installazione | UT3 |
| Carico verticale, grande superficie | fino a 3.000 N |
| Omologazioni | VDE |
| Spessore rivestimento pavimento | 25 mm |