

Fiche technique

Cassette réglable en hauteur pour tube, RKFRNUZD3, acier inoxydable

Référence: 7409448



Cassette réglable en hauteur et décollée par rapport au plancher de taille nominale R7, pour Tubus, pour le montage d'appareillages dans des planchers nettoyés à sec ou à l'eau en intérieur, pour le montage dans des boîtes de tirage UZD350-3 en association avec un couvercle de montage DUG350-3R7 ou dans des boîtes de tirage UGD350-3R7. Le montage s'effectue à l'aide d'équerres de nivellement (à commander séparément) dans le profilé de cadre en aluminium des boîtes de sol.

Cassette ajustable avec sortie de cordon, 3 passages Il est possible d'installer 2 plaques de recouvrement APMT2 et une plaque APMT5. Pour le montage de 2 supports universels UT3 et un support UT4 pour 7 appareillages d'installation individuelle avec anneau porteur/étrier porteur ou 10 appareils Modul 45.



A2 acier inoxydable

Données de base

Référence	7409448
Type	RKFRN2UZD3R7VS25
Désignation 1	Cassette ronde
Désignation 2	avec sortie tubulaire
Fabricant	OBO
Dimension	Ø275mm
Matériau	acier inoxydable 1.4301
Unité d'emballage minimale	1
Unité de mesure	Pièce
Poids	276 kg
Unité de poids	kg/100 paires

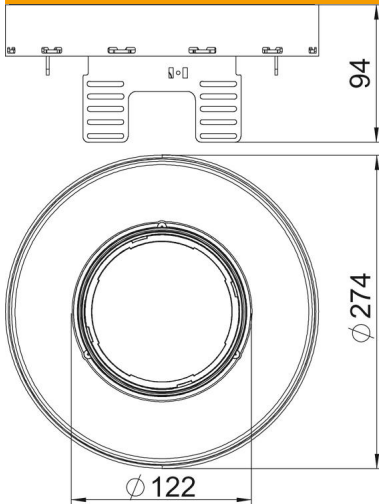
Fiche technique

Cassette réglable en hauteur pour tube, RKFRNUZD3, acier inoxydable

Référence: 7409448



Dimensions



Longueur	274 mm
Largeur	274 mm
Hauteur	94 mm

Caractéristiques techniques

Nombre d'appareillages montables	10
Nombre des sorties de câble	1
Nombre de supports universels	2 x UT3, 1 x UT4
Modèle	rond
Modèle Sortie de câble	Tube escamotable
Découpe de sol/Ouverture de montage	Ø 275
Entretien du sol	humide
Domaine d'application en utilisation	6.101.3 Entretien à l'eau
Domaine d'application hors utilisation	6.101.2 Entretien à l'eau
Découplable	oui
Emplacement libre pour fiche F1	30 mm
Emplacement libre pour fiche F2	90 mm
Hauteur de plancher min.	94 mm
convient pour montage dans des faux-planchers	non
Convient pour montage dans plancher technique	non
Convient pour boîtes de sol	350
Montage d'appareil module 45	10
Montage d'appareil standard	7
Support d'appareillage pour le logement de paniers appareillage	oui
Cote intérieure couvercle	130x182
Profondeur de montage minimale E1	105 mm
Profondeur de montage minimale E2	155 mm
Dimension nominale pour boîtier d'appareillages	R7

Fiche technique

Cassette réglable en hauteur pour tube, RKFRNUZD3, acier inoxydable

Référence: 7409448



Caractéristiques techniques

Norme	EN 50085-2-2
Indice de protection (IP) en utilisation	IP20
Indice de protection (IP) hors utilisation	IP40
Indice de protection code IK	IK10
Modèle pour charges lourdes	non
Type du système d'encastrement	UT3 / UT4
Charge verticale, grande surface	jusqu'à 3 000 N
Homologations	VDE
Épaisseur du revêtement de sol	25 mm