

Scheda tecnica

Cassetta livellabile per Tubus, RKFRNUZD3, acciaio inox

Codice articolo: 7409448



Cassetta livellabile e separabile dal pavimento della dimensione nominale R7, per Tubus, per il montaggio di apparecchi d'installazione in pavimenti trattati a secco, umido o bagnato in ambienti interni, da montare nelle scatole sotto pavimento UZD350-3, ognuna in connessione con un coperchio di montaggio DUG350-3R7 o in UGD350-3R7. Il montaggio viene eseguito nei profili del telaio in alluminio della scatola sotto pavimento tramite angolari di livellamento (da ordinare separatamente).

Cassetta livellabile con uscita cavo a 3 vie. È possibile installare 2 piastre di copertura APMT2 e una APMT5. Per il montaggio di 2 supporti universali UT3 e un UT4 per 7 apparecchi di installazione singoli con anello/staffa di supporto o 10 apparecchi Modul 45.



A2 Acciaio, INOX

Dati anagrafici

Codice articolo	7409448
Tipo	RKFRN2UZD3R7VS25
Definizione 1	Cassetta livellabile rotonda
Definizione 2	con tubo
Produttore	OBO
Dimensionee	Ø275mm
Materiale	Acciaio INOX 1.4301
Unità VK più piccola	1
Unità	Pezzo
Peso	276 kg
Unità di peso	kg/100 Paio

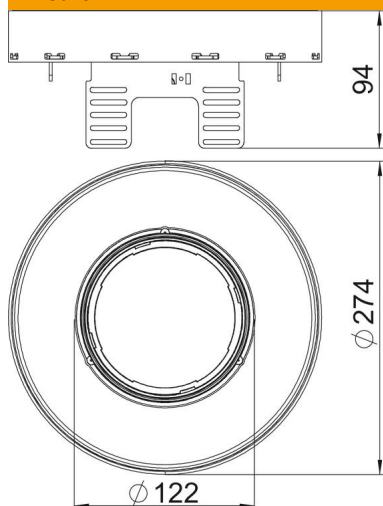
Scheda tecnica

Cassetta livellabile per Tubus, RKFRNUZD3, acciaio inox

Codice articolo: 7409448



Misure



Lughezza.	274 mm
Larghezza	274 mm
Altezza	94 mm

Dati tecnici

Numero di apparecchi installabili	10
Numero delle uscite cavi	1
Numero di supporti universali	2 x UT3, 1 x UT4
Versione	tondo
Versione uscita cavo	Tubo a scomparsa
Sezione pavimento / apertura di montaggio	Ø 275
Trattamento del pavimento	bagnato
Campo di impiego con coperchio aperto	6.101.3 Trattamento con lavaggio bagnato
Campo di impiego con coperchio chiuso	6.101.2 Trattamento con lavaggio bagnato
Disaccoppiabile	sì
Spazio libero per connettore F1	30 mm
Spazio libero per connettore F2	90 mm
Altezza pavimento min.	94 mm
Adatto per incasso nel pavimento doppio	no
Adatto per incasso in intercapedini del pavimento	no
Adatto per scatola da incasso	350
Incasso apparecchi Modul 45	10
Incasso apparecchi standard	7
Porta apparecchi per l'installazione di scatola porta apparecchi	sì
Dimensione interna coperchio	130x182
Profondità di montaggio minima E1	105 mm
Profondità di montaggio minima E2	155 mm

Scheda tecnica

Cassetta livellabile per Tubus, RKFRNUZD3, acciaio inox

Codice articolo: 7409448



Dati tecnici

Dimensione nominale per torretta	R7
Normaa	EN 50085-2-2
Grado di protezione (IP) con co- perchio aperto	IP20
Grado di protezione (IP) con co- perchio chiuso	IP40
Grado di protezione IK-Code	IK10
Versione per carichi pesanti	no
Tipo di sistema di installazione	UT3 / UT4
Carico verticale, grande superficie	fino a 3.000 N
Omologazioni	VDE
Spessore rivestimento pavimento	25 mm