

Scheda tecnica

Cassetta livellabile per apertura di ispezione, RKR, ottone

Codice articolo: 7409084

OBO
BETTERMANN



Cassetta "cieca" livellabile per la creazione di un'apertura d'ispezione di dimensione nominale R4 in pavimenti lavati a secco, umido o bagnato in ambienti interni. Adatto solo per pavimenti lisci.

Cassetta livellabile come cassetta cieca a 2 vie. È possibile installare 2 piastre di copertura APMT2. Per il montaggio di 2 supporti universali UT3 per 4 apparecchi di installazione singoli con anello/staffa di supporto o 6 apparecchi Modul 45.



CuZn
37 Ottone

Dati anagrafici

Codice articolo	7409084
Tipo	RKR2 4M 25
Definizione 1	Cassetta livellabile rotonda
Definizione 2	cieco
Produttore	OBO
Dimensionee	Ø215mm
Materiale	Ottone
Unità VK più piccola	1
Unità	Pezzo
Peso	410 kg
Unità di peso	kg/100 Paio

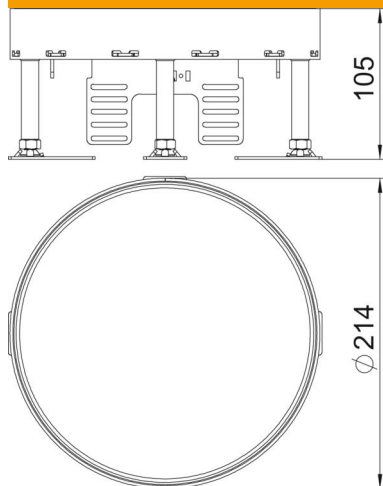
Scheda tecnica

Cassetta livellabile per apertura di ispezione, RKR, ottone

Codice articolo: 7409084

OBO
BETTERMANN

Misure



Lughezza.	214 mm
Larghezza	214 mm

Dati tecnici

Numero di apparecchi installabili	0
Numero di porta apparecchi	2
Numero delle uscite cavi	0
Versione	tondo
Versione uscita cavo	Nessuna uscita cavo
Trattamento del pavimento	bagnato
Disaccoppiabile	no
Altezza pavimento max	155 mm
Altezza pavimento min.	105 mm
Adatto per incasso nel pavimento doppio	si
Adatto per incasso in intercapedini del pavimento	si
Adatto per scatola da incasso	250/350
Porta apparecchi per l'installazione di scatola porta apparecchi	no
Dimensione nominale per torretta	R4
Intervallo di livellamento max	155 mm
Intervallo di livellamento min.	105 mm
Grado di protezione (IP) con coperchio aperto	IP00
Grado di protezione (IP) con coperchio chiuso	IP44
Grado di protezione IK-Code	IK10
Versione per carichi pesanti	no
Tipo di sistema di installazione	UT3
Carico verticale, grande superficie	fino a 10.000 N
Carico verticale, piccola superficie	fino a 3.000 N
Omologazioni	VDE
Spessore rivestimento pavimento	25 mm