

# Fiche technique

Cassette réglable en hauteur pour trappe d'inspection,  
RKRNUZD3, acier inoxydable  
Référence: 7409160



Cassette pleine réglable en hauteur et décollée du sol, pour la réalisation d'une trappe d'inspection de dimension nominale R9 dans des sols nettoyés à l'eau ou à sec en intérieur, pour une installation dans des boîtes de tirage UZD350-3, en association avec un couvercle de montage DUG350-3R9 ou dans des boîtes de tirage UGD350-3R9. Le montage s'effectue à l'aide d'équerres de nivellement (à commander séparément) dans le profilé d'encadrement en aluminium des boîtes de tirage. Convient uniquement aux revêtements de sol lisses.

Cassette ajustable en tant que cassette pleine, 3 passages Il est possible d'installer 3 plaques de recouvrement APMT5. Pour le montage de 3 supports universels UT4 pour 9 appareillages individuels avec bague-support/griffe de fixation ou 12 appareillages module 45



A2 acier inoxydable

## Données de base

|                            |                         |
|----------------------------|-------------------------|
| Référence                  | 7409160                 |
| Type                       | RKRNUZD3R9VS25          |
| Désignation 1              | Cassette ronde          |
| Désignation 2              | aveugle                 |
| Fabricant                  | OBO                     |
| Dimension                  | Ø305mm                  |
| Matériau                   | acier inoxydable 1.4301 |
| Unité d'emballage minimale | 1                       |
| Unité de mesure            | Pièce                   |
| Poids                      | 358 kg                  |
| Unité de poids             | kg/100 paires           |

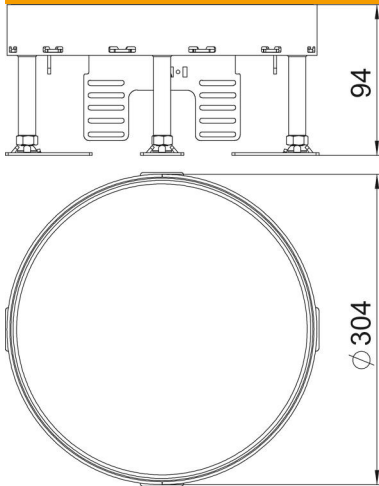
# Fiche technique

Cassette réglable en hauteur pour trappe d'inspection,  
RKRNUZD3, acier inoxydable

Référence: 7409160



## Dimensions



|          |        |
|----------|--------|
| Longueur | 304 mm |
| Largeur  | 304 mm |
| Hauteur  | 94 mm  |

## Caractéristiques techniques

|   |                 |
|---|-----------------|
| Nombre d'appareillages montables                                | 0               |
| Nombre des sorties de câble                                     | 0               |
| Modèle  | rond            |
| Entretien du sol  | humide          |
| Découplable   | oui             |
| Hauteur de chape min.   | 94 mm           |
| Hauteur de plancher min.  | 94 mm           |
| convient pour montage dans des faux-planchers                   | non             |
| Convient pour montage dans plancher technique                   | non             |
| Convient pour boîtes de sol                                     | 350             |
| Support d'appareillage pour le logement de paniers appareillage | non             |
| Dimension nominale pour boîtier d'appareillages                 | R9              |
| Indice de protection (IP) en utilisation                        | IP00            |
| Indice de protection (IP) hors utilisation                      | IP44            |
| Indice de protection code IK                                    | IK10            |
| Modèle pour charges lourdes                                     | non             |
| Type du système d'encastrement                                  | UT4             |
| Charge verticale, grande surface                                | jusqu'à 3 000 N |
| Charge verticale, petite surface                                | jusqu'à 2 500 N |
| Homologations   | VDE             |
| Épaisseur du revêtement de sol                                  | 25 mm           |