

Scheda tecnica

Cassetta livellabile per apertura di ispezione, RKRNUZD3,
acciaio inox

Codice articolo: 7409160



Cassetta "cieca" livellabile e separabile dal pavimento, per la creazione di un'apertura d'ispezione di dimensione nominale R9, in pavimenti trattati a secco, umido o bagnato in ambienti interni, da montare nelle scatole sotto pavimento UZD350-3, ognuna in connessione con un coperchio di montaggio DUG350-3R9 o in UGD350-3R9. Il montaggio avviene per mezzo dell'angolare di livellamento (da ordinare separatamente) nel profilo del telaio in alluminio della scatola sotto pavimento. Adatto solo per pavimenti lisci.

Cassetta livellabile come cassetta cieca a 3 vie. È possibile installare 3 piastre di copertura APMT5. Per il montaggio di 3 supporti universali UT4 per 9 apparecchi di installazione singoli con anello/staffa di supporto o 12 apparecchi Modul 45.



A2 Acciaio, INOX

Dati anagrafici

Codice articolo	7409160
Tipo	RKRNUZD3R9VS25
Definizione 1	Cassetta livellabile rotonda
Definizione 2	cieco
Produttore	OBO
Dimensionee	Ø305mm
Materiale	Acciaio INOX 1.4301
Unità VK più piccola	1
Unità	Pezzo
Peso	358 kg
Unità di peso	kg/100 Paio

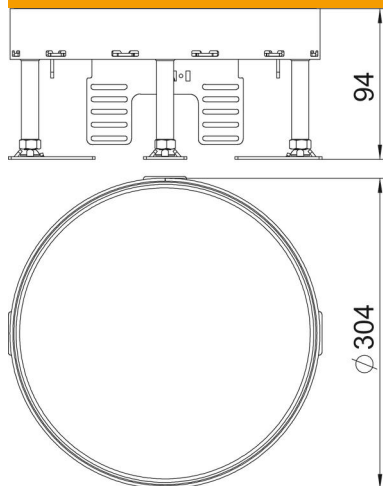
Scheda tecnica

Cassetta livellabile per apertura di ispezione, RKRNUZD3,
acciaio inox

Codice articolo: 7409160



Misure



Lughezza.	304 mm
Larghezza	304 mm
Altezza	94 mm

Dati tecnici

Numero di apparecchi installabili	0
Numero delle uscite cavi	0
Versione	tondo
Trattamento del pavimento	bagnato
Disaccoppiabile	sì
Altezza massetto min.	94 mm
Altezza pavimento min.	94 mm
Adatto per incasso nel pavimento doppio	no
Adatto per incasso in intercapedini del pavimento	no
Adatto per scatola da incasso	350
Porta apparecchi per l'installazione di scatola porta apparecchi	no
Dimensione nominale per torretta	R9
Grado di protezione (IP) con coperchio aperto	IP00
Grado di protezione (IP) con coperchio chiuso	IP44
Grado di protezione IK-Code	IK10
Versione per carichi pesanti	no
Tipo di sistema di installazione	UT4
Carico verticale, grande superficie	fino a 3.000 N
Carico verticale, piccola superficie	fino a 2.500 N
Omologazioni	VDE
Spessore rivestimento pavimento	25 mm