

Scheda tecnica

Cassetta livellabile con uscita cavo RKSR, acciaio inox

Codice articolo: 7409260



Cassetta livellabile con uscita cavo di dimensione nominale R4 per il montaggio di apparecchi di installazione in pavimenti trattati a secco in ambienti interni. Cassetta livellabile con uscita cavo a 2 vie. È possibile installare 2 piastre di copertura APMT2. Per il montaggio di 2 supporti universali UT3 per 4 apparecchi di installazione singoli con anello/staffa di supporto o 6 apparecchi Modul 45.



A2 Acciaio, INOX 1.4301

Dati anagrafici

Codice articolo	7409260
Tipo	RKS2 R4 V25
Definizione 1	Cassetta livellabile rotonda
Definizione 2	con uscita cavo
Produttore	OBO
Dimensionee	Ø215mm
Materiale	Acciaio INOX 1.4301
Unità VK più piccola	1
Unità	Pezzo
Peso	233 kg
Unità di peso	kg/100 Paio

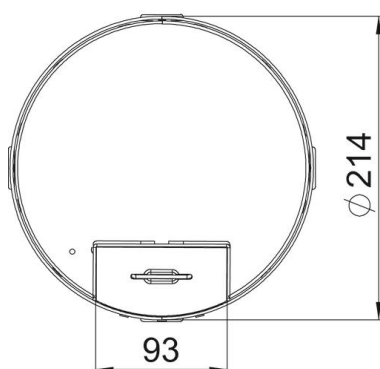
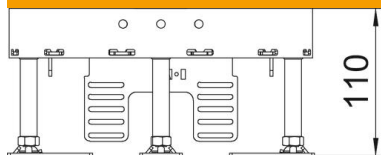
Scheda tecnica

Cassetta livellabile con uscita cavo RKSR, acciaio inox

Codice articolo: 7409260



Misure



Lughezza.	214 mm
Larghezza	214 mm

Dati tecnici

Numero di apparecchi installabili	6
Numero di porta apparecchi	2
Numero delle uscite cavi	1
Versione	tondo
Versione uscita cavo	Uscita cavi orientabile
Trattamento del pavimento	asciutto
Disaccoppiabile	no
Altezza pavimento max	155 mm
Altezza pavimento min.	110 mm
Adatto per incasso nel pavimento doppio	sì
Adatto per incasso in intercapedini del pavimento	sì
Adatto per scatola da incasso	250/350
Porta apparecchi per l'installazione di scatola porta apparecchi	sì
Dimensione nominale per torretta	R4
Intervallo di livellamento max	155 mm
Intervallo di livellamento min.	110 mm
Grado di protezione (IP) con coperchio aperto	IP20
Grado di protezione (IP) con coperchio chiuso	IP40
Grado di protezione IK-Code	IK10
Versione per carichi pesanti	no
Tipo di sistema di installazione	UT3
Carico verticale, grande superficie	fino a 15.000 N

Scheda tecnica

Cassetta livellabile con uscita cavo RKSR, acciaio inox

Codice articolo: 7409260



Dati tecnici

Carico verticale, piccola superficie	fino a 3.000 N
Omologazioni	VDE
Spessore rivestimento pavimento	25 mm