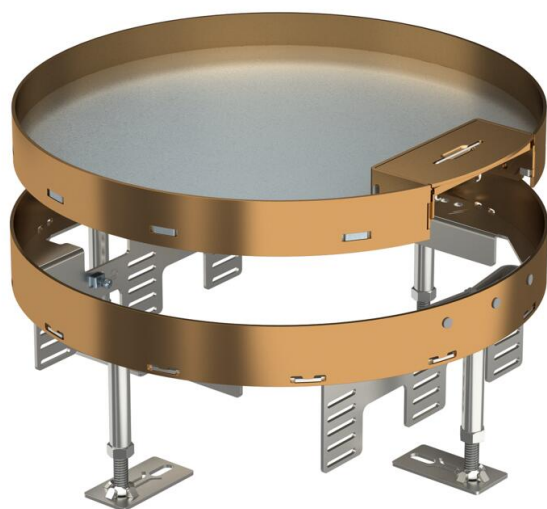


Scheda tecnica

Cassetta livellabile con uscita cavo RKSR, ottone

Codice articolo: 7409274



Cassetta livellabile con uscita cavo di dimensione nominale R9 per pavimenti trattati a secco in ambienti interni.

Cassetta livellabile con uscita cavo a 3 vie. È possibile installare 3 piastre di copertura APMT5. Per il montaggio di 3 supporti universali UT4 per 9 apparecchi di installazione singoli con anello/staffa di supporto o 12 apparecchi Modul 45.



CuZn
37 Ottone

Dati anagrafici

| | |
|----------------------|------------------------------|
| Codice articolo | 7409274 |
| Tipo | RKS2 R9 M25 |
| Definizione 1 | Cassetta livellabile rotonda |
| Definizione 2 | con uscita cavo |
| Produttore | OBO |
| Dimensionee | Ø305mm |
| Materiale | Ottone |
| Unità VK più piccola | 1 |
| Unità | Pezzo |
| Peso | 430 kg |
| Unità di peso | kg/100 Paio |

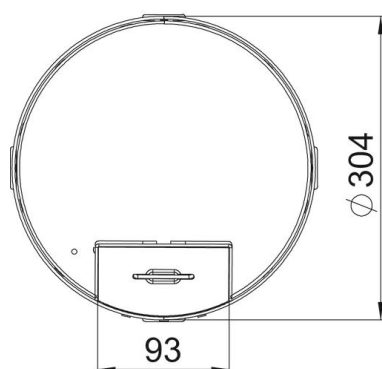
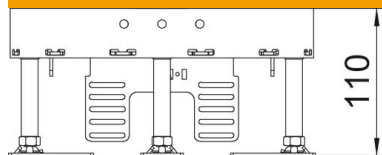
Scheda tecnica

Cassetta livellabile con uscita cavo RKSR, ottone

Codice articolo: 7409274



Misure



| | |
|-----------|--------|
| Lughezza. | 304 mm |
| Larghezza | 304 mm |

Dati tecnici

| | |
|--|-------------------------|
| Numero di apparecchi installabili | 12 |
| Numero di porta apparecchi | 3 |
| Numero delle uscite cavi | 1 |
| Versione | tondo |
| Versione uscita cavo | Uscita cavi orientabile |
| Trattamento del pavimento | asciutto |
| Disaccoppiabile | no |
| Altezza pavimento max | 155 mm |
| Altezza pavimento min. | 110 mm |
| Adatto per incasso nel pavimento doppio | sì |
| Adatto per incasso in intercapedini del pavimento | sì |
| Adatto per scatola da incasso | 350 |
| Porta apparecchi per l'installazione di scatola porta apparecchi | sì |
| Dimensione nominale per torretta | R9 |
| Intervallo di livellamento max | 155 mm |
| Intervallo di livellamento min. | 110 mm |
| Grado di protezione (IP) con coperchio aperto | IP20 |
| Grado di protezione (IP) con coperchio chiuso | IP40 |
| Grado di protezione IK-Code | IK10 |
| Versione per carichi pesanti | no |
| Tipo di sistema di installazione | UT4 |
| Carico verticale, grande superficie | fino a 5.000 N |

Scheda tecnica

Cassetta livellabile con uscita cavo RKSR, ottone

Codice articolo: 7409274



Dati tecnici

| | |
|--------------------------------------|----------------|
| Carico verticale, piccola superficie | fino a 3.000 N |
| Omologazioni | VDE |
| Spessore rivestimento pavimento | 25 mm |