

Fiche technique

Chemin de câbles RKS-Magic® 60 A2

Référence: 6047691



Chemin de câbles avec système de fixation rapide intégré La longueur utile des chemins de câbles est de 3 000 mm.

Le chemin de câble dispose d'une perforation latérale continue de 7 x 20 mm pour l'installation d'éléments de montage et de raccordement supplémentaires.

La perforation pour la suspension directe par tige filetée a un diamètre de 11 mm.
La liaison équipotentielle constante est garantie sans élément supplémentaire.

Atténuation magnétique du blindage sans couvercle 20 dB, avec couvercle 50 dB.



A2 acier inoxydable 1.4301

2B nu, traité

Données de base

Référence	6047691
Type	RKSM 640 A2
Désignation 1	Chemin de câble RKSM
Désignation 2	Magic, avec connecteur rapide
Fabricant	OBO
Dimension	60x400x3050
Matériau	acier inoxydable 1.4301
Surface	nu, traité
Norme de surface	
Unité d'emballage minimale	3
Unité de mesure	Mètre
Poids	358,361 kg
Unité de poids	kg/100 pc

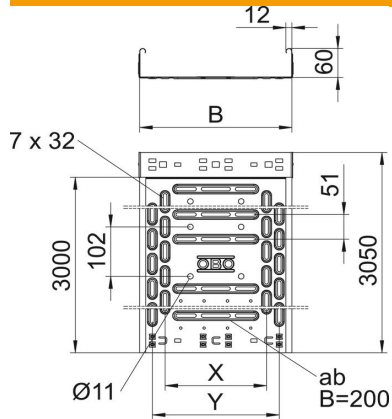
Fiche technique

Chemin de câbles RKS-Magic® 60 A2



Référence: 6047691

Dimensions



Longueur	3 050 mm
Largeur	400 mm
Hauteur	60 mm
Épaisseur de tôle	0,9 mm
Cote B	400 mm
Cote t	200 mm
Cote x	300 mm
Cote y	350 mm

Caractéristiques techniques

Version du connecteur	raccord intégré
Type de fixation du système de montage	Sol Plafond Mur
Accessible	non
Perforation au fond	1
Sécurité de fonctionnement avec couvercle	non
Perforation de montage dans le fond	oui
Schéma de perçage NATO	non
Section utile	238 cm ²
Section utile	23800 mm ²
Acier inoxydable, décapé	non
Perforation latérale	oui
Modèle longue portée	non
Atténuation magnétique du blindage avec couvercle	50 dB
Atténuation magnétique du blindage sans couvercle	20 dB
Type de test de charge selon CEI 61537	Type II
Longueur utile	3000 mm
Type de raccord du système de chemin de câble	Fixation à déclic

Fiche technique

Chemin de câbles RKS-Magic® 60 A2

Référence: 6047691



Charges

Espacements utilisables entre supports min.	1 m
Espacements utilisables entre supports max.	2,5 m
Distance entre supports 1,0m	2,1 kN/m
Distance entre support 1,5m	1,35 kN/m
Distance entre support 2,0m	0,9 kN/m
Distance entre supports 2,5m	0,6 kN/m

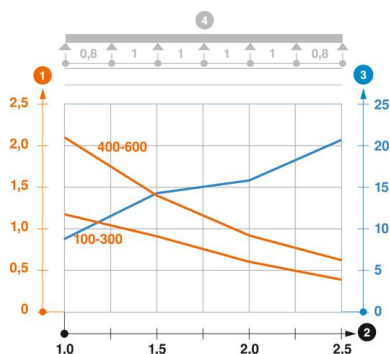


Diagramme de charge du chemin de câbles RKS-Magic 60

- 1 Charge admissible de chemins de câbles/d'échelles à câbles en kN/m sans charge d'homme
 - 2 Portée en m
 - 3 Déflexion de longeron en mm avec kN/m autorisé
 - 4 Schéma de charge pour le procédé de contrôle
- Courbe de charge avec largeur du chemin de câbles/de l'échelle à câbles en mm
- Courbe de déflexion de longeron en fonction de l'espacement d'appui