

Scheda tecnica

Passerella RKS-Magic® 60 A2

Codice articolo: 6047691



Passerella con sistema di fissaggio rapido integrato. La lunghezza utile della passerella è di 3.000 mm.

La passerella dispone di una foratura laterale passante di 7 x 20 mm per l'installazione di altri componenti di connessione e di montaggio.

La foratura per la sospensione diretta tramite aste filettate ha un diametro di 11 mm.
L'equipotenzializzazione è garantita senza componenti aggiuntivi.

Schermatura magnetica senza coperchio 20 dB, con coperchio 50 dB.



A2 Acciaio, INOX 1.4301

2B non trattato, ulteriore trattamento

Dati anagrafici

Codice articolo	6047691
Tipo	RKSM 640 A2
Definizione 1	Passerella RKSM
Definizione 2	Magic, connettore rapido
Produttore	OBO
Dimensionee	60x400x3050
Materiale	Acciaio INOX 1.4301
Superficie	non trattato, ulteriore trattamento
Norma per superfici	
Unità VK più piccola	3
Unità	Metro
Peso	358.361 kg
Unità di peso	kg/100 Pz.

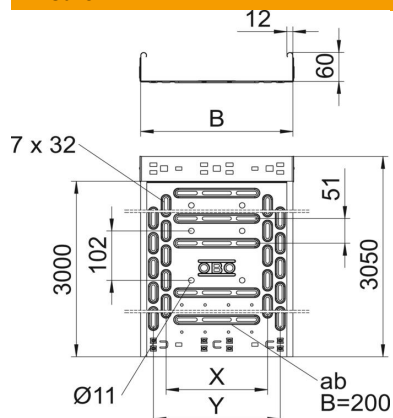
Scheda tecnica

Passerella RKS-Magic® 60 A2

Codice articolo: 6047691



Misure



Lunghezza.	3'050 mm
Larghezza	400 mm
Altezza	60 mm
Spessore lamiera	0.9 mm
Dimensione B	400 mm
Dimensione t	200 mm
Dimensione x	300 mm
Dimensione y	350 mm

Dati tecnici

Versione connettore	connettore integrato
Tipo di fissaggio sistema di montaggio	Pavimento Soffitto Parete
calpestabile	no
Perforazione di base	1
Mantenimento funzionale	no
Con parte superiore	no
Foro di montaggio nel pavimento	sì
Foratura NATO	no
Sezione utile	238 cm ²
Sezione utile	23800 mm ²
Acciaio inossidabile, decapato	no
Foratura laterale	sì
Versione a grande portata	no
Magnetische Schirmdämpfung mit Deckel	50 dB
Schermatura magnetica senza coperchio	20 dB
Tipo di prova di carico secondo IEC 61537	Tipo II
Lunghezza utile	3000 mm
Tipo di giunto sistema portacavi	Fissaggio a scatto

Scheda tecnica

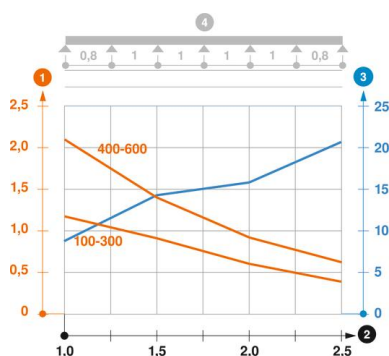
Passerella RKS-Magic® 60 A2

Codice articolo: 6047691



Carichi

distanze tra gli appoggi applicabili min.	1 m
distanze tra gli appoggi applicabili max	2.5 m
Distanza tra gli appoggi 1,0 m	2.1 kN/m
Distanza tra gli appoggi 1,5 m	1.35 kN/m
Distanza tra gli appoggi 2,0 m	0.9 kN/m
Distanza tra gli appoggi 2,5 m	0.6 kN/m



Schema di sollecitazione passerella portacavi tipo RKSM 60

- 1 Carico passerella-cavi ammesso in kN/m senza peso operatore
 - 2 Distanza tra gli appoggi in m
 - 3 Flessione passerella in mm con kN/m ammessi
 - 4 Flessione di carico nella procedura di prova
- Curva di carico per larghezza passerella in mm
- Curva di flessione passerella in base alla distanza tra gli appoggi