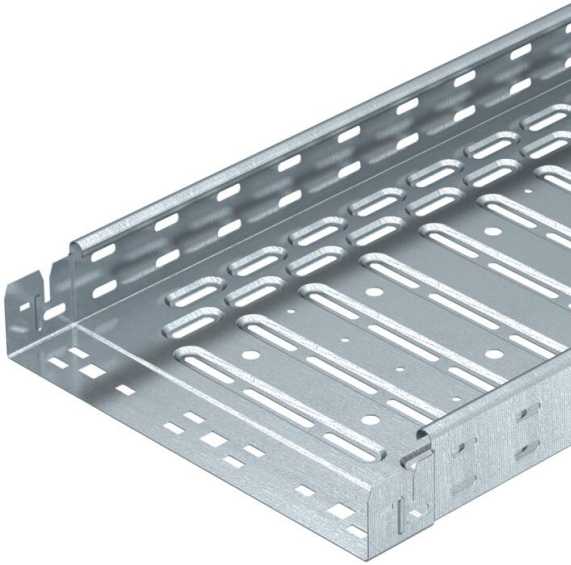


# Fiche technique

## Chemin de câbles RKS-Magic® 60 FS

Référence: 6047719



Chemin de câbles avec système de fixation rapide intégré La longueur utile des chemins de câbles est de 3 000 mm.

Le chemin de câble dispose d'une perforation latérale continue de 7 x 20 mm pour l'installation d'éléments de montage et de raccordement supplémentaires.

La perforation pour la suspension directe par tige filetée a un diamètre de 11 mm.

La liaison équipotentielle constante est garantie sans élément supplémentaire. Atténuation magnétique du blindage sans couvercle 20 dB, avec couvercle 50 dB.



**St** acier

**FS** galvanisé sendzimir

### Données de base

|                            |                               |
|----------------------------|-------------------------------|
| Référence                  | 6047719                       |
| Désignation 1              | Chemin de câble RKSM          |
| Désignation 2              | Magic, avec connecteur rapide |
| Fabricant                  | OBO                           |
| Dimension                  | 60x500x3050                   |
| Matériau                   | acier                         |
| Surface                    | galvanisé sendzimir           |
| Norme de surface           | DIN EN 10346                  |
| Unité d'emballage minimale | 3                             |
| Unité de mesure            | Mètre                         |
| Poids                      | 401,246 kg                    |
| Unité de poids             | kg/100 pc                     |

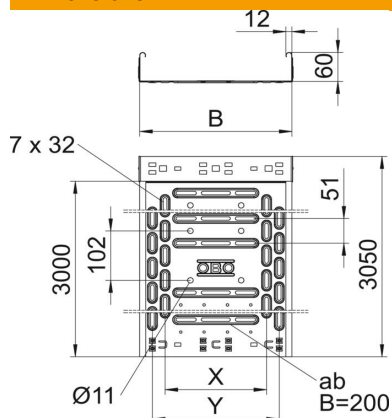
# Fiche technique

## Chemin de câbles RKS-Magic® 60 FS



Référence: 6047719

### Dimensions



|                   |          |
|-------------------|----------|
| Longueur          | 3 050 mm |
| Longueur          | 10 ft    |
| Largeur           | 500 mm   |
| Largeur           | 20 in    |
| Hauteur           | 60 mm    |
| Hauteur           | 2 in     |
| Épaisseur de tôle | 0,04 in  |
| Épaisseur de tôle | 0,9 mm   |
| Cote B            | 500 mm   |
| Cote t            | 300 mm   |
| Cote x            | 400 mm   |
| Cote y            | 450 mm   |

### Caractéristiques techniques

|   |                       |
|---|-----------------------|
| Version du connecteur                             | raccord intégré       |
| Type de fixation du système de montage            | Sol Plafond Mur       |
| Accessible  | non                   |
| Perforation au fond                               | 1                     |
| Sécurité de fonctionnement avec couvercle         | non                   |
| Perforation de montage dans le fond               | oui                   |
| Schéma de perçage NATO                            | non                   |
| Section utile                                     | 298 cm <sup>2</sup>   |
| Section utile                                     | 29800 mm <sup>2</sup> |
| Acier inoxydable, décapé                          | non                   |
| Perforation latérale                              | oui                   |
| Modèle longue portée                              | non                   |
| Atténuation magnétique du blindage avec couvercle | 50 dB                 |
| Atténuation magnétique du blindage sans couvercle | 20 dB                 |
| Type de test de charge selon CEI 61537            | Type II               |
| Longueur utile                                    | 3000 mm               |
| Type de raccord du système de chemin de câble     | Fixation à déclic     |

# Fiche technique

## Chemin de câbles RKS-Magic® 60 FS

Référence: 6047719



### Charges

|   |           |
|---|-----------|
| Espacements utilisables entre supports min. | 1 m       |
| Espacements utilisables entre supports max. | 2,5 m     |
| Classe de charge NEMA                       | 8AA       |
| Distance entre supports 1,0m                | 2,1 kN/m  |
| Distance entre support 1,5m                 | 1,35 kN/m |
| Distance entre support 2,0m                 | 0,8 kN/m  |
| Distance entre supports 2,5m                | 0,6 kN/m  |



### Diagramme de charge du chemin de câbles RKS-Magic 60

- 1 Charge admissible de chemins de câbles/d'échelles à câbles en kN/m sans charge d'homme
  - 2 Portée en m
  - 3 Déflexion de longeron en mm avec kN/m autorisé
  - 4 Schéma de charge pour le procédé de contrôle
- Courbe de charge avec largeur du chemin de câbles/de l'échelle à câbles en mm
- Courbe de déflexion de longeron en fonction de l'espacement d'appui