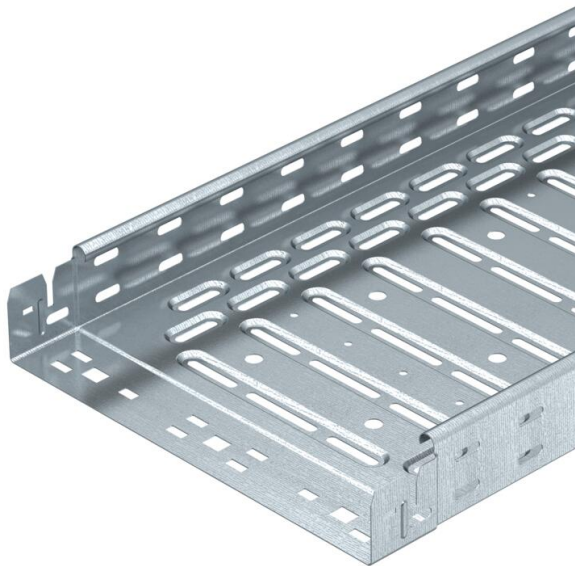


Scheda tecnica

Passerella RKS-Magic® 60 FS

Codice articolo: 6047735



Passerella con sistema di fissaggio rapido integrato. La lunghezza utile della passerella è di 3.000 mm.

La passerella dispone di una foratura laterale passante di 7 x 20 mm per l'installazione di altri componenti di connessione e di montaggio.

La foratura per la sospensione diretta tramite aste filettate ha un diametro di 11 mm.

L'equipotenzializzazione è garantita senza componenti aggiuntivi.

Schermatura magnetica senza coperchio 20 dB, con coperchio 50 dB.



St Acciaio

FS zincato in continuo

Dati anagrafici

Codice articolo	6047735
Definizione 1	Passerella RKSM
Definizione 2	Magic, connettore rapido
Produttore	OBO
Dimensionee	60x600x3050
Materiale	Acciaio
Superficie	zincato in continuo
Norma per superfici	DIN EN 10346
Unità VK più piccola	3
Unità	Metro
Peso	464 kg
Unità di peso	kg/100 Pz.

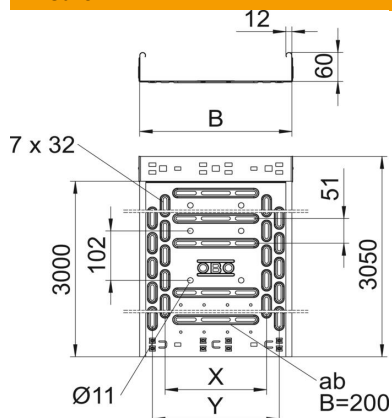
Scheda tecnica

Passerella RKS-Magic® 60 FS

Codice articolo: 6047735



Misure



Lughezza.	3'050 mm
Lughezza.	10 ft
Larghezza	600 mm
Larghezza	24 in
Altezza	60 mm
Altezza	2 in
Spessore lamiera	0.04 in
Spessore lamiera	0.9 mm
Dimensione B	600 mm
Dimensione t	400 mm
Dimensione x	450 mm
Dimensione y	550 mm

Dati tecnici

Versione connettore	connettore integrato
Tipo di fissaggio sistema di montaggio	Pavimento Soffitto Parete
calpestabile	no
Perforazione di base	1
Mantenimento funzionale	no
Con parte superiore	no
Foro di montaggio nel pavimento	sì
Foratura NATO	no
Sezione utile	358 cm ²
Sezione utile	35800 mm ²
Acciaio inossidabile, decapato	no
Foratura laterale	sì
Versione a grande portata	no
Magnetische Schirmdämpfung mit Deckel	50 dB
Schermatura magnetica senza coperchio	20 dB
Tipo di prova di carico secondo IEC 61537	Tipo II
Lunghezza utile	3000 mm
Tipo di giunto sistema portacavi	Fissaggio a scatto

Scheda tecnica

Passerella RKS-Magic® 60 FS

Codice articolo: 6047735



Carichi

distanze tra gli appoggi applicabili min.	1 m
distanze tra gli appoggi applicabili max	2.5 m
Classe di carico NEMA	8AA
Distanza tra gli appoggi 1,0 m	2.1 kN/m
Distanza tra gli appoggi 1,5 m	1.4 kN/m
Distanza tra gli appoggi 2,0 m	0.8 kN/m
Distanza tra gli appoggi 2,5 m	0.6 kN/m



Schema di sollecitazione passerella portacavi tipo RKSM 60

- 1 Carico passerella-cavi ammesso in kN/m senza peso operatore
- 2 Distanza tra gli appoggi in m
- 3 Flessione passerella in mm con kN/m ammessi
- 4 Flessione di carico nella procedura di prova
- Curva di carico per larghezza passerella in mm
- Curva di flessione passerella in base alla distanza tra gli appoggi