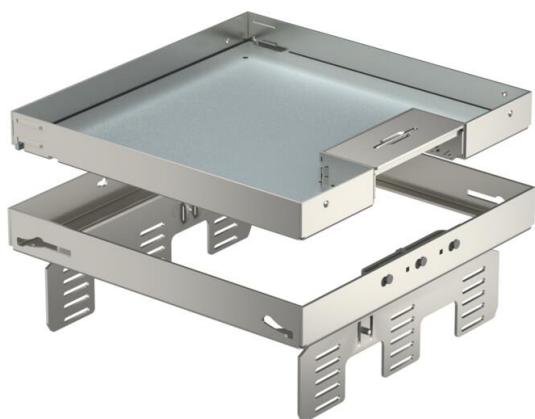


Scheda tecnica

Cassetta livellabile con uscita cavo RKSNUZD3, acciaio inox

Codice articolo: 7409240



Cassetta livellabile e separabile dal pavimento della dimensione nominale 9, con uscita cavo, per il montaggio di apparecchi d'installazione in pavimenti trattati a secco in ambienti interni, da montare nelle scatole sotto pavimento UZD250-3 o UZD350-3, ognuna in connessione con un coperchio di montaggio DUG../9 o in UGD250-3/9 o UGD350-3/9. Il montaggio avviene per mezzo dell'angolare di livellamento (da ordinare separatamente) nel profilo del telaio in alluminio della scatola sotto pavimento.

Cassetta livellabile con uscita cavo a 3 vie. È possibile installare 3 piastre di copertura APMT5. Per il montaggio di 3 supporti universali UT4 per 9 apparecchi di installazione singoli con anello/staffa di supporto o 12 apparecchi Modul 45.



A2 Acciaio, INOX 1.4301

Dati anagrafici

Codice articolo	7409240
Tipo	RKSN2 UZD3 9VS25
Definizione 1	Cassetta quadrata
Definizione 2	con uscita cavo
Produttore	OBO
Dimensionee	243x243mm
Materiale	Acciaio INOX 1.4301
Unità VK più piccola	1
Unità	Pezzo
Peso	346 kg
Unità di peso	kg/100 Paio

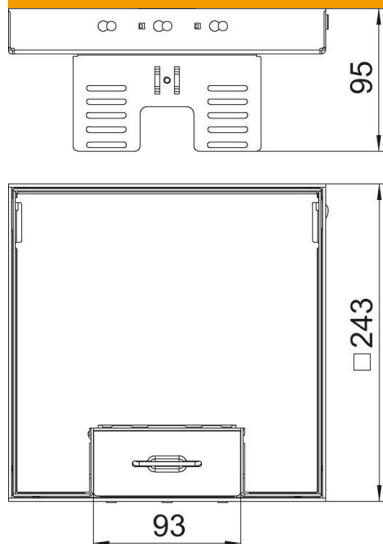
Scheda tecnica

Cassetta livellabile con uscita cavo RKSNUZD3, acciaio inox

Codice articolo: 7409240



Misure



Lunghezza.	243 mm
Larghezza	243 mm
Altezza	95 mm
Dimensione H	95 mm

Dati tecnici

Numero di apparecchi installabili	12
Numero di porta apparecchi	3
Numero delle uscite cavi	1
Versione	quadrato
Versione uscita cavo	Uscita cavi orientabile
Trattamento del pavimento	asciutto
Disaccoppiabile	sì
Altezza pavimento min.	110 mm
Adatto per incasso nel pavimento doppio	sì
Adatto per incasso in intercapedini del pavimento	sì
Adatto per scatola da incasso	250/350
Porta apparecchi per l'installazione di scatola porta apparecchi	sì
Lunghezza di montaggio	244 mm
Dimensione nominale per torretta	9
Norma	EN 50085-2-2
Grado di protezione (IP) con coperchio aperto	IP20
Grado di protezione (IP) con coperchio chiuso	IP40
Grado di protezione IK-Code	IK10
Versione per carichi pesanti	no
Tipo di sistema di installazione	UT4
Carico verticale, grande superficie	fino a 10.000 N
Carico verticale, piccola superficie	fino a 3.000 N
Omologazioni	VDE

Scheda tecnica

Cassetta livellabile con uscita cavo RKSNUZD3, acciaio in-
OX

Codice articolo: 7409240



Dati tecnici

Spessore rivestimento pavimento | 25 mm