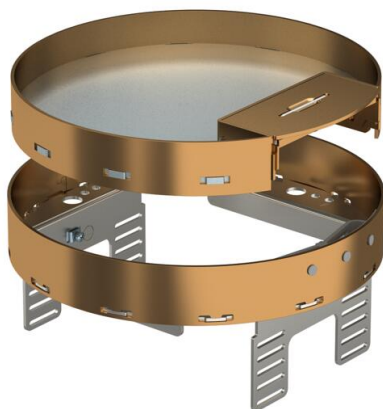


Scheda tecnica

Cassetta livellabile con uscita cavo RKSRNUZD3, ottone

Codice articolo: 7409284



Cassetta livellabile e separabile dal pavimento della dimensione nominale R4, con uscita cavo, per il montaggio di apparecchi d'installazione in pavimenti trattati a secco in ambienti interni, da montare nelle scatole sotto pavimento UZD250-3 o UZD350-3, ognuna in connessione con un coperchio di montaggio DUG..R4 o in UGD250-3R4 o UGD350-3R4. Il montaggio viene eseguito nei profili del telaio in alluminio della scatola sotto pavimento tramite angolari di livellamento (da ordinare separatamente).

Cassetta livellabile con uscita cavo a 2 vie. È possibile installare 2 piastre di copertura APMT2. Per il montaggio di 2 supporti universali UT3 per 4 apparecchi di installazione singoli con anello/staffa di supporto o 6 apparecchi Modul 45.



CuZn
37 Ottone

Dati anagrafici

Codice articolo	7409284
Tipo	RKSRN2UZD3R4MS25
Definizione 1	Cassetta livellabile rotonda
Definizione 2	con uscita cavo
Produttore	OBO
Dimensionee	Ø215mm
Materiale	Ottone
Unità VK più piccola	1
Unità	Pezzo
Peso	203 kg
Unità di peso	kg/100 Paio

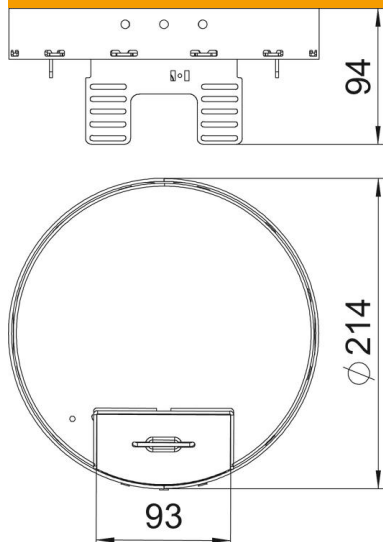
Scheda tecnica

Cassetta livellabile con uscita cavo RKSRNUZD3, ottone

Codice articolo: 7409284



Misure



Lughezza.	214 mm
Larghezza	214 mm
Altezza	94 mm

Dati tecnici

Numero di apparecchi installabili	6
Numero di porta apparecchi	2
Numero delle uscite cavi	1
Versione	tondo
Versione uscita cavo	Uscita cavi orientabile
Trattamento del pavimento	asciutto
Disaccoppiabile	sì
Altezza pavimento min.	94 mm
Adatto per incasso nel pavimento doppio	no
Adatto per incasso in intercapedini del pavimento	no
Adatto per scatola da incasso	250/350
Porta apparecchi per l'installazione di scatola porta apparecchi	sì
Dimensione nominale per torretta	R4
Grado di protezione (IP) con coperchio aperto	IP20
Grado di protezione (IP) con coperchio chiuso	IP40
Grado di protezione IK-Code	IK10
Versione per carichi pesanti	no
Tipo di sistema di installazione	UT3
Carico verticale, grande superficie	fino a 5.000 N
Carico verticale, piccola superficie	fino a 3.000 N
Omologazioni	VDE
Spessore rivestimento pavimento	25 mm