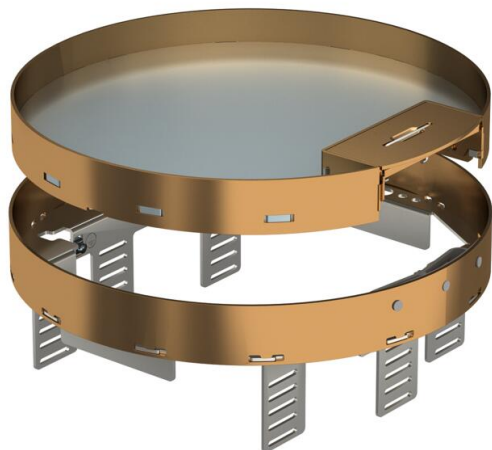


Fiche technique

Cassette réglable en hauteur avec sortie de cordon, RKSR-NUZD3, laiton

Référence: 7409294



Cassette réglable en hauteur et découplée par rapport au plancher de taille nominale R7, avec sortie de cordon, pour le montage d'appareillages dans des planchers nettoyés à sec en intérieur, pour le montage dans des boîtes de tirage UZD350-3 en association avec un couvercle de montage DUG350-3R7 ou dans des boîtes de tirage UGD350-3R7. Le montage s'effectue à l'aide d'équerres de nivellement (à commander séparément) dans le profilé de cadre en aluminium des boîtes de sol.

Cassette ajustable avec sortie de cordon, 3 passages Il est possible d'installer 2 plaques de recouvrement APMT2 et une plaque APMT5. Pour le montage de 2 supports universels UT3 et un support UT4 pour 7 appareillages d'installation individuelle avec anneau porteur/étrier porteur ou 10 appareils Modul 45.



CuZn
37 laiton

Données de base

| | |
|----------------------------|-----------------------|
| Référence | 7409294 |
| Type | RKSRN2UZD3R7MS25 |
| Désignation 1 | Cassette ronde |
| Désignation 2 | avec sortie de câbles |
| Fabricant | OBO |
| Dimension | Ø275mm |
| Matériau | laiton |
| Unité d'emballage minimale | 1 |
| Unité de mesure | Pièce |
| Poids | 306 kg |
| Unité de poids | kg/100 paires |

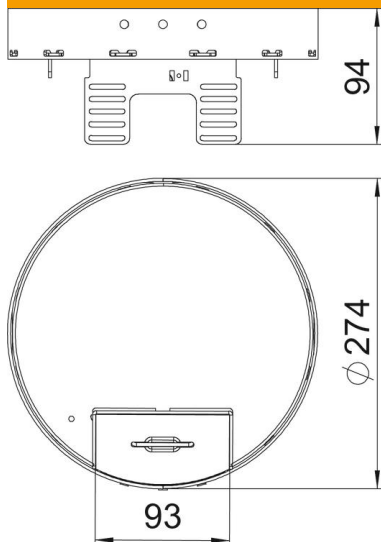
Fiche technique

Cassette réglable en hauteur avec sortie de cordon, RKSR-NUZD3, laiton

Référence: 7409294



Dimensions



| | |
|----------|--------|
| Longueur | 274 mm |
| Largeur | 274 mm |
| Hauteur | 94 mm |

Caractéristiques techniques

| | |
|---|----------------------------|
| Nombre d'appareillages montables | 10 |
| Nombre de paniers support appareillage | 3 |
| Nombre des sorties de câble | 1 |
| Modèle | rond |
| Modèle Sortie de câble | Sortie de cordon pivotante |
| Entretien du sol | sèche |
| Découplable | oui |
| Hauteur de plancher min. | 94 mm |
| convient pour montage dans des faux-planchers | non |
| Convient pour montage dans plancher technique | non |
| Convient pour boîtes de sol | 350 |
| Support d'appareillage pour le logement de paniers appareillage | oui |
| Dimension nominale pour boîtier d'appareillages | R7 |
| Indice de protection (IP) en utilisation | IP20 |
| Indice de protection (IP) hors utilisation | IP40 |
| Indice de protection code IK | IK10 |
| Modèle pour charges lourdes | non |
| Type du système d'encastrement | UT3 / UT4 |
| Charge verticale, grande surface | jusqu'à 3 000 N |
| Charge verticale, petite surface | jusqu'à 1 500 N |
| Homologations | VDE |
| Épaisseur du revêtement de sol | 25 mm |