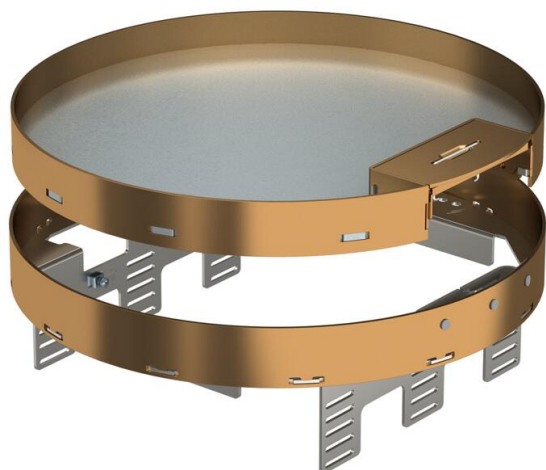


Scheda tecnica

Cassetta livellabile con uscita cavo RKSRNUZD3, ottone

Codice articolo: 7409304



Cassetta livellabile e separabile dal pavimento della dimensione nominale R9, con uscita cavo, per il montaggio di apparecchi d'installazione in pavimenti trattati a secco in ambienti interni, da montare nelle scatole sotto pavimento UZD350-3, ognuna in connessione con un coperchio di montaggio DUG350-3R9 o in UGD350-3R9. Il montaggio viene eseguito nei profili del telaio in alluminio della scatola sotto pavimento tramite angolari di livellamento (da ordinare separatamente).

Cassetta livellabile con uscita cavo a 3 vie. È possibile installare 3 piastre di copertura APMT5. Per il montaggio di 3 supporti universali UT4 per 9 apparecchi di installazione singoli con anello/staffa di supporto o 12 apparecchi Modul 45.



CuZn
37 Ottone

Dati anagrafici

Codice articolo	7409304
Tipo	RKSRN2UZD3R9MS25
Definizione 1	Cassetta livellabile rotonda
Definizione 2	con uscita cavo
Produttore	OBO
Dimensionee	Ø305mm
Materiale	Ottone
Unità VK più piccola	1
Unità	Pezzo
Peso	372 kg
Unità di peso	kg/100 Paio

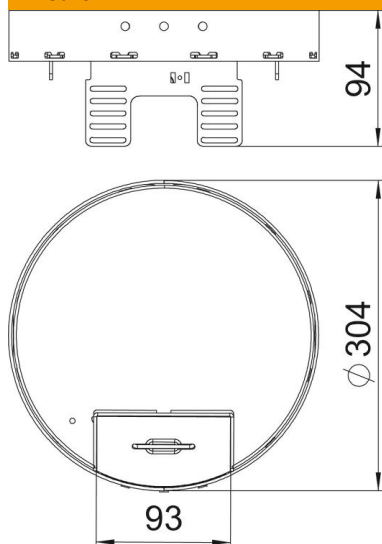
Scheda tecnica

Cassetta livellabile con uscita cavo RKSRNUZD3, ottone

Codice articolo: 7409304



Misure



Lughezza.	304 mm
Larghezza	304 mm
Altezza	94 mm

Dati tecnici

Numero di apparecchi installabili	12
Numero di porta apparecchi	3
Numero delle uscite cavi	1
Versione	tondo
Versione uscita cavo	Uscita cavi orientabile
Trattamento del pavimento	asciutto
Disaccoppiabile	sì
Altezza pavimento min.	94 mm
Adatto per incasso nel pavimento doppio	no
Adatto per incasso in intercapedini del pavimento	no
Adatto per scatola da incasso	350
Porta apparecchi per l'installazione di scatola porta apparecchi	sì
Dimensione nominale per torretta	R9
Grado di protezione (IP) con coperchio aperto	IP20
Grado di protezione (IP) con coperchio chiuso	IP40
Grado di protezione IK-Code	IK10
Versione per carichi pesanti	no
Tipo di sistema di installazione	UT4
Carico verticale, grande superficie	fino a 3.000 N
Carico verticale, piccola superficie	fino a 2.500 N
Omologazioni	VDE
Spessore rivestimento pavimento	25 mm