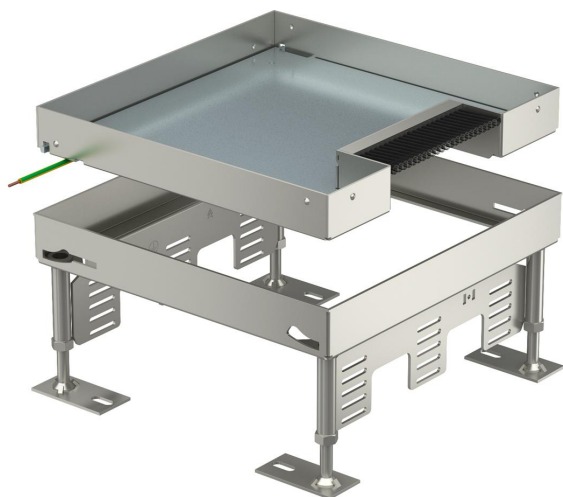


Fiche technique

Cassette réglable en hauteur avec sortie de brosse RKSN,
acier inoxydable

Référence: 7406603



Cassette réglable en hauteur de dimension nominale 9 avec sortie de câble via une sortie balai pour le montage d'appareillages dans d'installation dans des planchers nettoyés à sec. Jusqu'à 11 appareillages d'installation de type FLF peuvent être installés.



A2 acier inoxydable

Données de base

Référence	7406603
Type	RKS BN V9 25
Désignation 1	Cassette carrée
Désignation 2	avec sortie latérale à brosse
Fabricant	OBO
Dimension	243x243mm
Matériau	acier inoxydable 1.4301
Unité d'emballage minimale	1
Unité de mesure	Pièce
Poids	438 kg
Unité de poids	kg/100 paires

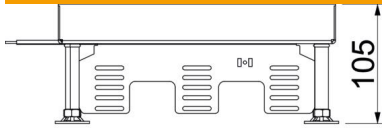
Fiche technique

Cassette réglable en hauteur avec sortie de brosse RКСN,
acier inoxydable

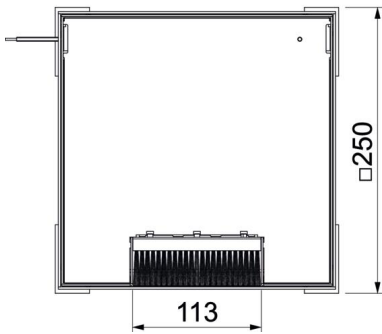
Référence: 7406603



Dimensions



Dimension h	105 mm
-------------	--------



Caractéristiques techniques

Nombre d'appareillages montables	12
Nombre de paniers support appareillage	3
Nombre des sorties de câble	1
Modèle	carré
Modèle Sortie de câble	Bande brosse
Entretien du sol	sèche
Découplable	non
Hauteur de plancher max.	155 mm
Hauteur de plancher min.	110 mm
convient pour montage dans des faux-planchers	oui
Convient pour montage dans plancher technique	oui
Convient pour boîtes de sol	250/350
Support d'appareillage pour le logement de paniers appareillage	oui
Longueur cote de montage	242,8 mm
Dimension nominale pour boîtier d'appareillages	9
Plage de réglage max.	155 mm
Plage de réglage min.	110 mm
Indice de protection (IP) en utilisation	IP20
Indice de protection (IP) hors utilisation	IP40
Indice de protection code IK	IK10
Modèle pour charges lourdes	non
Épaisseur du revêtement de sol	25 mm