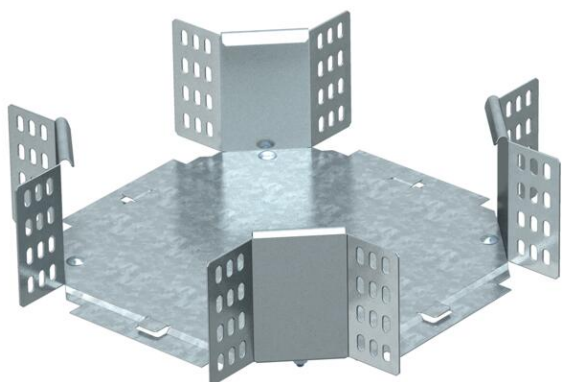


Scheda tecnica

Derivazione a croce 110 FS

Codice articolo: 7004664



Derivazione a croce, orizzontale, per tutti i tipi di passerelle con bordo di 110 mm.
Accessorio viene fornito non montato. Incluso materiale di fissaggio.



St Acciaio

FS zincato in continuo

Dati anagrafici

Codice articolo	7004664
Tipo	RK 120 FS
Definizione 1	Derivazione a croce
Definizione 2	connettore orizzontale+angolo
Produttore	OBO
Dimensionee	110x200
Materiale	Acciaio
Superficie	zincato in continuo
Norma per superfici	DIN EN 10346
Unità VK più piccola	1
Unità	Pezzo
Peso	160 kg
Unità di peso	kg/100 Paio

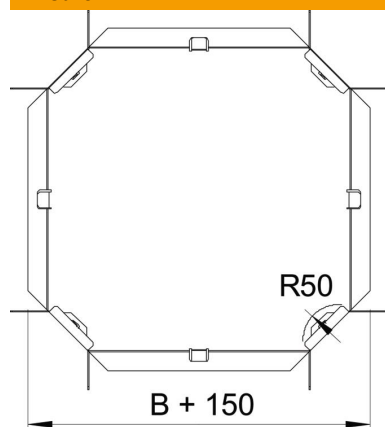
Scheda tecnica

Derivazione a croce 110 FS

Codice articolo: 7004664



Misure



Larghezza	200 mm
Larghezza	8 in
Altezza	110 mm
Altezza	4 in
Dimensione B	200 mm
Dimensione R	50 mm

Dati tecnici

Piegatura (angolo)	90°
Versione connettore	Connettore fornito in dotazione
Mantenimento funzionale	no
Spessore materiale piastra	1 mm
Deviazione di direzione	orizzontale
Acciaio inossidabile, decapato	no
Versione a grande portata	no
Tipo di giunto sistema portacavi	avvitato
Spessore longherone	1.25 mm