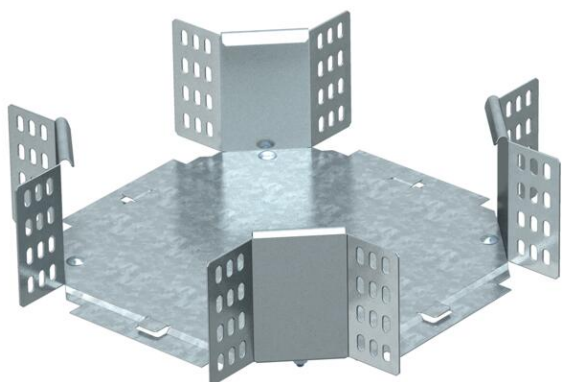


# Technisches Datenblatt

Kreuzung 110 FT

Artikelnummer: 7115318



Kreuzung, horizontal, für alle Kabelrinnentypen mit der Seitenhöhe 110 mm. Das Formteil wird in unmontiertem Zustand ausgeliefert. Inklusive anteiligem Befestigungsmaterial.



**St** Stahl

**FT** tauchfeuerverzinkt

## Stammdaten

Artikelnummer	7115318
Typ	RK 130 FT
Bezeichnung 1	Kreuzung
Bezeichnung 2	horizontal, mit Winkelverbinder
Hersteller	OBO
Dimension	110x300
Werkstoff	Stahl
Oberfläche	tauchfeuerverzinkt
Oberflächennorm	DIN EN ISO 1461
Kleinste VK-Einheit	1
Mengeneinheit	Stück
Gewicht	240 kg
Gewichtseinheit	kg/100 St.

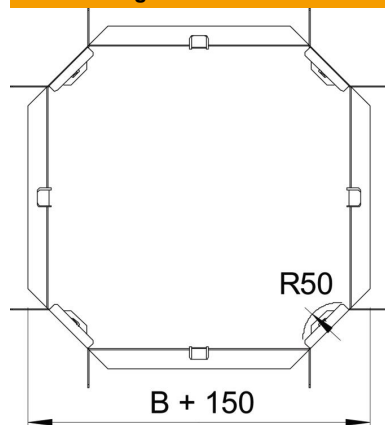
# Technisches Datenblatt

Kreuzung 110 FT

Artikelnummer: 7115318



## Abmessungen



Breite	300 mm
Breite	12 in
Höhe	110 mm
Höhe	4 in
Maß B	300 mm
Maß R	50 mm

## Technische Daten

Abbiegung (Winkel)	90°
Ausführung Verbinder	Mitgelieferter Verbinder
Funktionserhalt	nein
Materialstärke Bodenblech	1 mm
Richtungsänderung	horizontal
Rostfreier Stahl, gebeizt	nein
Weitspann-Ausführung	nein
Art des Verbinders Kabeltragsystem	geschraubt
Holmstärke	1,25 mm