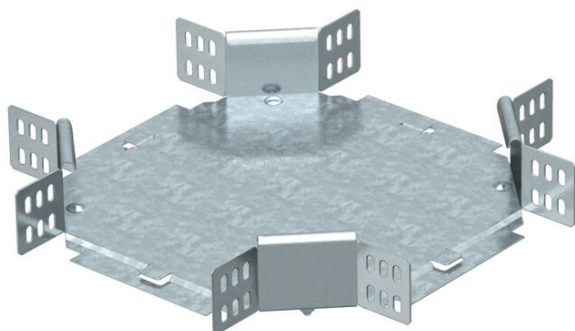


Fiche technique

Croix 60 FT

Référence: 7113315



Croix, horizontale, pour tous types de chemins de câbles d'une hauteur latérale de 60 mm.

L'élément préformé est livré en pièces détachées. Tous les côtés sont conçus pour la même largeur de chemins de câbles.

Avec matériel de fixation en quantités nécessaires.



St acier

FT galvanisé à chaud par trempage

Données de base

Référence	7113315
Type	RK 630 FT
Désignation 1	Croix
Désignation 2	horizontal, + éclisse coudée
Fabricant	OBO
Dimension	60x300
Matériau	acier
Surface	galvanisé à chaud par trempage
Norme de surface	DIN EN ISO 1461
Unité d'emballage minimale	1
Unité de mesure	Pièce
Poids	216 kg
Unité de poids	kg/100 paires

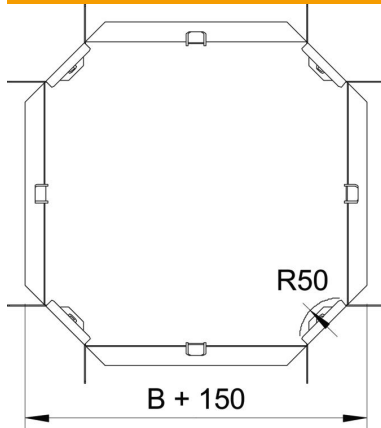
Fiche technique

Croix 60 FT

Référence: 7113315



Dimensions



Largeur	300 mm
Largeur	12 in
Hauteur	60 mm
Hauteur	2 in
Cote B	300 mm
Cote R	50 mm

Caractéristiques techniques

Courbe (angle)	90°
Version du connecteur	raccord fourni
Sécurité de fonctionnement	non
Épaisseur de matériau de la tôle de fond	1 mm
Changement de direction	horizontal
Acier inoxydable, décapé	non
Modèle longue portée	non
Type de raccord du système de chemin de câble	vissé
Épaisseur de longeron	1,25 mm