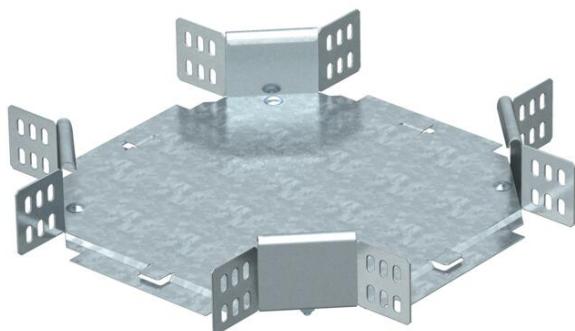


Scheda tecnica

Derivazione a croce 60 FT

Codice articolo: 7113315



Derivazione a croce, orizzontale, per tutti i tipi di passerelle con bordo di 60 mm. Accessorio viene fornito non montato. Tutti i lati sono della stessa larghezza della passerella portacavi. Incluso materiale di fissaggio.



St Acciaio

FT zincato a caldo per immersione

Dati anagrafici

Codice articolo	7113315
Tipo	RK 630 FT
Definizione 1	Derivazione a croce
Definizione 2	connettore orizzontale+angolo
Produttore	OBO
Dimensionee	60x300
Materiale	Acciaio
Superficie	zincato a caldo per immersione
Norma per superfici	DIN EN ISO 1461
Unità VK più piccola	1
Unità	Pezzo
Peso	216 kg
Unità di peso	kg/100 Paio

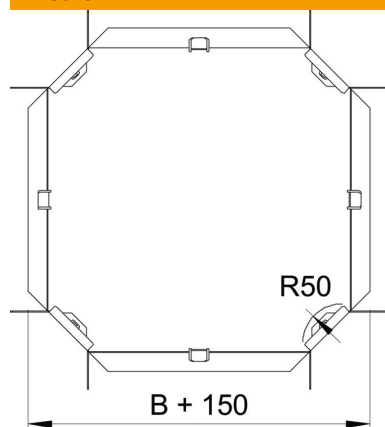
Scheda tecnica

Derivazione a croce 60 FT

Codice articolo: 7113315



Misure



Larghezza	300 mm
Larghezza	12 in
Altezza	60 mm
Altezza	2 in
Dimensione B	300 mm
Dimensione R	50 mm

Dati tecnici

Piegatura (angolo)	90°
Versione connettore	Connettore fornito in dotazione
Mantenimento funzionale	no
Spessore materiale piastra	1 mm
Deviazione di direzione	orizzontale
Acciaio inossidabile, decapato	no
Versione a grande portata	no
Tipo di giunto sistema portacavi	avvitato
Spessore longherone	1.25 mm