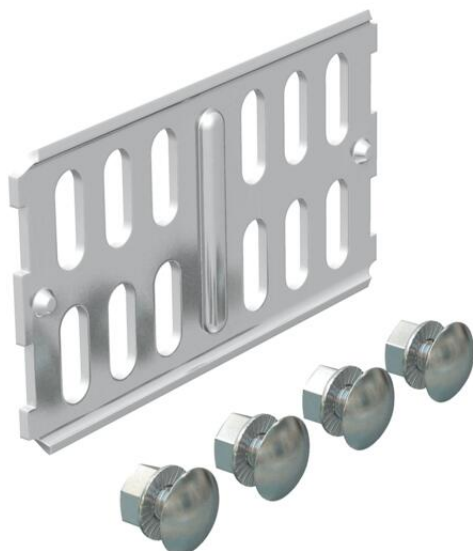


Fiche technique

Raccord droit A2

Référence: 6067654



Raccord droit pour l'assemblage linéaire des chemins de câbles et des éléments préformés d'une hauteur latérale de 60 mm.

Avec matériel de fixation en quantités nécessaires.



A2 acier inoxydable 1.4301

2B nu, traité

Données de base

Référence	6067654
Type	RLVK 60 A2
Désignation 1	Eclisse droite
Désignation 2	pour chemin de câbles
Fabricant	OBO
Dimension	60x100
Matériau	acier inoxydable 1.4301
Surface	nu, traité
Norme de surface	
Unité d'emballage minimale	10
Unité de mesure	Pièce
Poids	9,78 kg
Unité de poids	kg/100 paires

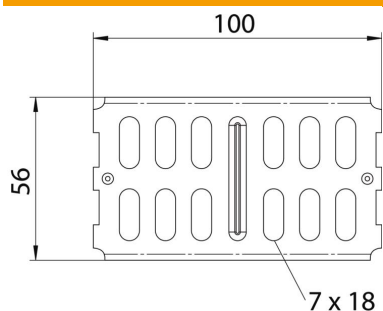
Fiche technique

Raccord droit A2

Référence: 6067654



Dimensions



Dimension	100 x 56
Longueur	100 mm
Largeur	3,5 mm
Hauteur	56 mm
Hauteur	2 in
Épaisseur de tôle	2 mm

Caractéristiques techniques

Modèle	Raccord droits
Sécurité de fonctionnement	non
Convient pour chemin de câbles en treillis	non
Convient pour échelle à câbles	non
Convient pour chemin de câbles	oui
Convient pour hauteur du système de support de câbles	60 mm
Raccord articulé horizontal	non
Raccord articulé vertical	non
Acier inoxydable, décapé	non
Type de raccordement	Éclisse droite