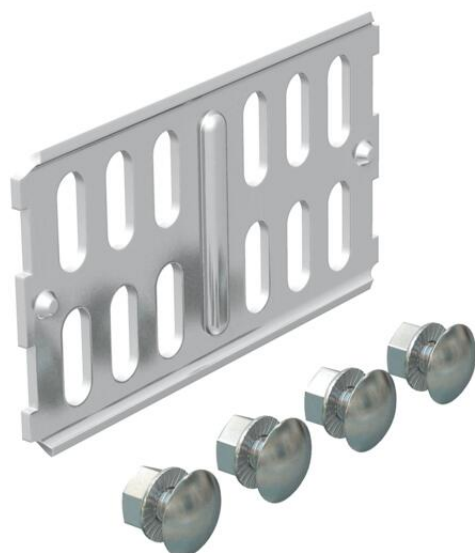


Scheda tecnica

Giunto longitudinale A4

Codice articolo: 6067675



Giunto per i collegamenti di elementi rettilinei e raccordi con bordo di altezza pari a 60 mm.

Incluso materiale di fissaggio.



A4 Acciaio INOX 1.4571

2B non trattato, ulteriore trattamento

Dati anagrafici

Codice articolo	6067675
Tipo	RLVK 60 A4
Definizione 1	Giunto longitudinale
Definizione 2	passerella
Produttore	OBO
Dimensionee	60x100
Materiale	Acciaio INOX 1.4571
Superficie	non trattato, ulteriore trattamento
Norma per superfici	
Unità VK più piccola	10
Unità	Pezzo
Peso	9.78 kg
Unità di peso	kg/100 Paio

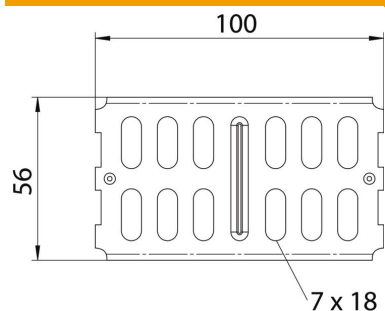
Scheda tecnica

Giunto longitudinale A4

Codice articolo: 6067675



Misure



Dimensioni	100 x 56
Lunghezza	100 mm
Larghezza	3.5 mm
Altezza	56 mm
Altezza	2 in
Spessore lamiera	2 mm

Dati tecnici

Versione	Giunto lineare
Mantenimento funzionale	no
Adatto per passerelle grigliate	no
Adatto per passerelle portacavi	no
Adatto per passerelle	sì
Adatto per sistemi portacavi con altezza pari a	60 mm
Giunto snodato orizzontale	no
Giunto snodato verticale	no
Acciaio inossidabile, decapato	no
Tipo di collegamento	Connettore a vite