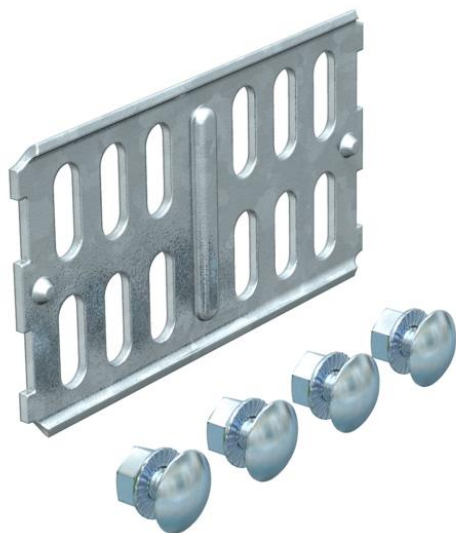


Fiche technique

Raccord droit FT

Référence: 6067603



Pour éclissages droits de chemins de câbles, de pièces de forme et de séparateurs (FT) d'une hauteur latérale de 60 mm.
Avec matériel de fixation en quantités nécessaires.



St acier

FT galvanisé à chaud par trempage

Données de base

Référence	6067603
Type	RLVK 60 FT
Désignation 1	Eclisse droite
Désignation 2	pour chemin de câbles
Fabricant	OBO
Dimension	60x100
Matériau	acier
Surface	galvanisé à chaud par trempage
Norme de surface	DIN EN ISO 1461
Unité d'emballage minimale	10
Unité de mesure	Pièce
Poids	10,3 kg
Unité de poids	kg/100 paires

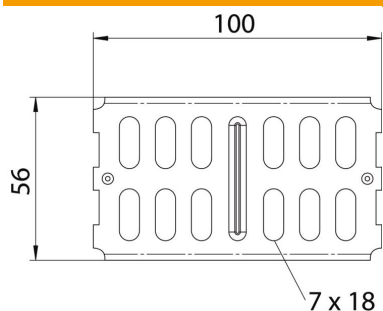
Fiche technique

Raccord droit FT

Référence: 6067603



Dimensions



Dimension	200 x 56
Longueur	100 mm
Largeur	3,5 mm
Hauteur	56 mm
Hauteur	2 in
Épaisseur de tôle	2 mm

Caractéristiques techniques

Modèle	Raccord droits
Sécurité de fonctionnement	non
Convient pour chemin de câbles en treillis	non
Convient pour échelle à câbles	non
Convient pour chemin de câbles	oui
Convient pour hauteur du système de support de câbles	60 mm
Raccord articulé horizontal	non
Raccord articulé vertical	non
Acier inoxydable, décapé	non
Type de raccordement	Éclisse droite