

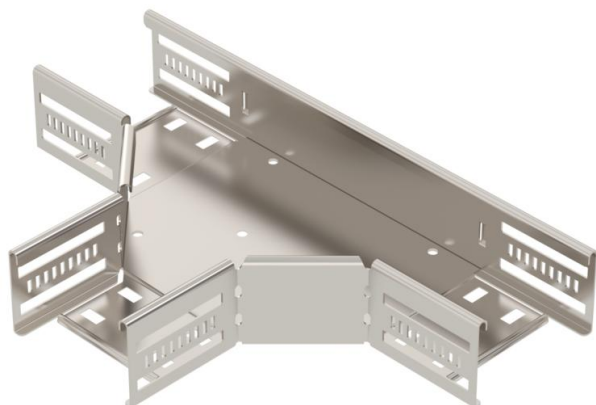
Fiche technique

Pièce en T 60/100 A2

Référence: 6038160



Pièce en T pour créer une dérivation horizontale, pièce de forme pour chemins de câbles encliquetables et vissables d'une hauteur d'aile de 60 mm. Montage sans vis avec bornes doubles ou raccord vissé avec vis à tête bombée FRS et écrous à rondelle sertie M6. Utilisable en intérieur et en extérieur. Le matériel de fixation doit être commandé séparément.



A2 acier inoxydable 1.4301

2B nu, traité

Données de base

Référence	6038160
Type	RT 610 A2
Désignation 1	Té de dérivation
Désignation 2	pour CDC horizontal
Fabricant	OBO
Dimension	60x100
Matériau	acier inoxydable 1.4301
Surface	nu, traité
Norme de surface	
Unité d'emballage minimale	1
Unité de quantité	pc
Poids	76,6 kg
Unité de poids	kg/100 pc

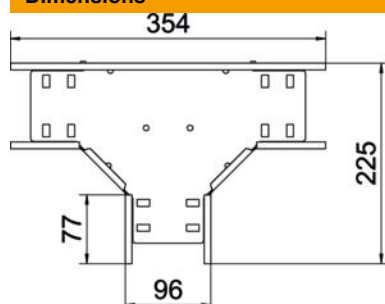
Fiche technique

Pièce en T 60/100 A2

Référence: 6038160



Dimensions



Largeur	100 mm
Hauteur	60 mm
Épaisseur de tôle	0,8 mm

Caractéristiques techniques

Version du connecteur	raccord intégré
Maintien en fonction	oui
Schéma de perçage NATO	non
Acier inoxydable, teint	non
Plage de températures d'utilisation max.	120 °C
Plage de températures d'utilisation min.	-20 °C
Modèle longue portée	non
Type de raccord du système de chemin de câble	vissé(e)/serré(e)
Nombre de vis recommandé	15 St.
Épaisseur de longeron	1,25 mm