

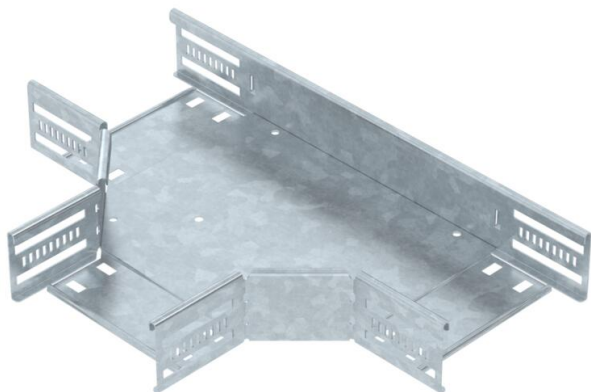
# Fiche technique

Pièce en T 60 FT

Référence: 6038132



Pièce en T pour créer une dérivation horizontale, pièce de forme pour chemins de câbles encliquetables et vissables d'une hauteur d'aile de 60 mm. Montage sans vis avec bornes doubles ou raccord vissé avec vis à tête bombée FRS et écrous à rondelle sertie M6. Utilisable en intérieur et en extérieur. Le matériel de fixation doit être commandé séparément.



**St** Acier

**FT** galvanisé à chaud par trempage

## Données de base

Référence	6038132
Type	RT 615 FT
Désignation 1	Té de dérivation
Désignation 2	pour CDC horizontal
Fabricant	OBO
Dimension	60x150
Matériau	Acier
Surface	galvanisé à chaud par trempage
Norme de surface	DIN EN ISO 1461
Unité d'emballage minimale	1
Unité de quantité	pc
Poids	104,4 kg
Unité de poids	kg/100 pc

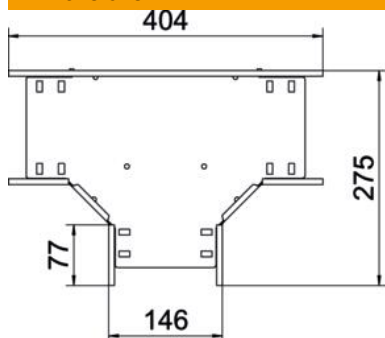
# Fiche technique

Pièce en T 60 FT

Référence: 6038132



## Dimensions



Largeur	150 mm
Hauteur	60 mm
Épaisseur de tôle	0,8 mm
Cote B	150 mm

## Caractéristiques techniques

Version du connecteur	raccord intégré
Maintien en fonction	oui
Schéma de perçage NATO	non
Acier inoxydable, teint	non
Plage de températures d'utilisation max.	120 °C
Plage de températures d'utilisation min.	-20 °C
Modèle longue portée	non
Type de raccord du système de chemin de câble	vissé(e)/serré(e)
Nombre de vis recommandé	15 St.
Épaisseur de longeron	1,25 mm