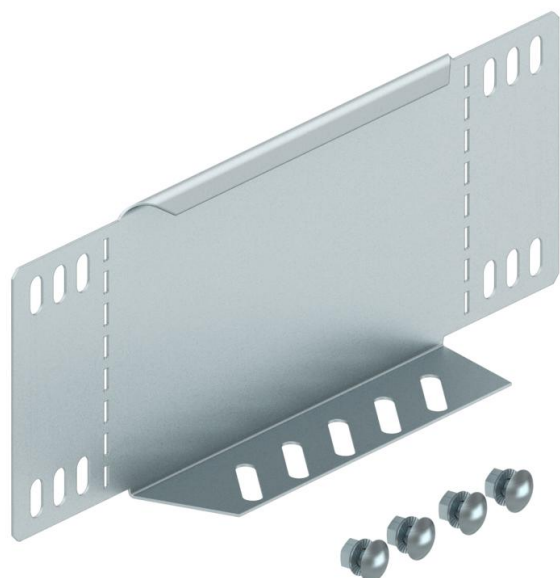


# Scheda tecnica

## Riduzione e piastra terminale 110 DD

Codice articolo: 7107455



Angolare di riduzione e piastra terminale per passerelle con bordo di 110 mm. Dalla larghezza di 150 mm è presente un fondo con asolatura.

Incluso materiale di fissaggio.



**St** Acciaio

**DD** zincatura a nastro Double Dip, zinco/alluminio

### Dati anagrafici

Codice articolo	7107455
Tipo	RWEB 110 DD
Definizione 1	Profilo riduttore/estremità
Definizione 2	passerella
Produttore	OBO
Dimensionee	110x100
Materiale	Acciaio
Superficie	zincatura a nastro Double Dip, zinco/alluminio
Norma per superfici	DIN EN 10346
Unità VK più piccola	1
Unità	Pezzo
Peso	16.3 kg
Unità di peso	kg/100 Paio

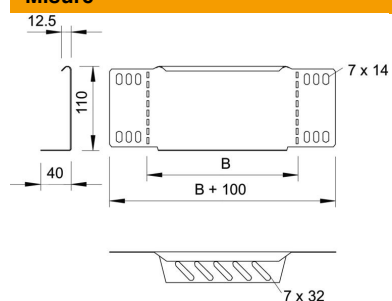
# Scheda tecnica

## Riduzione e piastra terminale 110 DD

Codice articolo: 7107455



### Misure



Larghezza	100 mm
Larghezza	4 in
Altezza	110 mm
Altezza	4 in
Spessore lamiera	1 mm
Dimensione B	100 mm

### Dati tecnici

Mantenimento funzionale	no
Acciaio inossidabile, decapato	no
Versione a grande portata	no